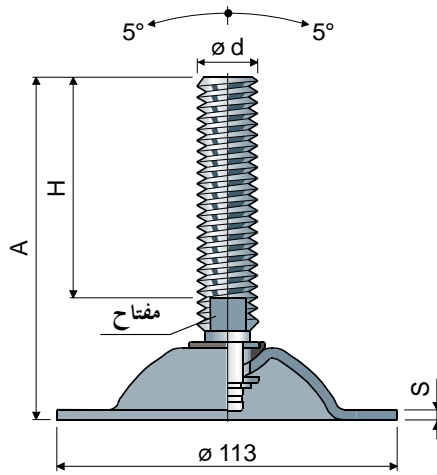


مساند ارتكاز قابلة للضغط (قاعدة من الصلب)

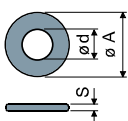
قطعة 98 Ø 113



الأبعاد والقلاووظ ملم			خامات الساق			الحد الأقصى للحمولة الساكنة (N)
1d	A	H	مفتاح	الصلب المطلي بالزنك كود	الفولاذ المقاوم للصدأ AISI 304 كود	
M16x2	100	58	13	98 / 7584	98 / 7585	15000 (كنزلاب ي لطم ل) S = 3,5
	131	89	13	98 / 89306 NEW	98 / 89313 NEW	
	161	119	13	98 / 7918	98 / 7919	
	187	145	13	98 / 7586	98 / 7587	
	243	201	13	98 / 7588	98 / 7589	
M18x2,5	199	157	15	98 / 82140	98 / 82141	
	134	89	17	98 / 87324	98 / 87325	
	152	107	17	98 / 7590	98 / 7591	
	181	136	17	98 / 7592	98 / 7593	
	202	157	17	98 / 7594	98 / 7595	
M20x2,5	235	190	17	98 / 83238	98 / 83239	10000 (AISI 304) S = 3
	283	238	17	98 / 83240	98 / 83241	
	138	90	19	98 / 7596	98 / 7597	
	175	127	19	98 / 7598	98 / 7599	
	210	162	19	98 / 7600	98 / 7601	
M24x3	250	202	19	98 / 83242	98 / 83243	
	173	125	24	98 / 7602	98 / 7603	
	233	185	24	98 / 7604	98 / 7605	

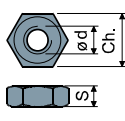
العبوة: 8 قطع.

العبوة: 24 قطعة حلقة - UNI 6592-69



1d	M16	M20	M24	M30
1d	3	3	4	4
1d1	30	37	44	56
الصلب المطلي بالزنك	7289	7290	7293	7295
الفولاذ للصدأ	7291	7292	7294	7296

العبوة: 24 قطعة صمولة - UNI 5588-65



1d	M16	M20	M24	M30
1d	13	16	19	24
1d1	24	30	36	46
الصلب المطلي بالزنك	7275	7276	7279	7281
الفولاذ للصدأ	7277	7278	7280	7282

حسب الطلب.

- أعمدة دوران بـ: رأس سداسية مدمجة، رأس موضع مفتاح ثاني، موضع مفتاح سداسي، أسنان اللولب بمسافات بينية وأطوال مختلفة، الفولاذ المقاوم للصدأ AISI 304.
- العبوات: حسب طلبك.
- التركيب الخاص بـ: الصواميل والحلقات المعدنية.