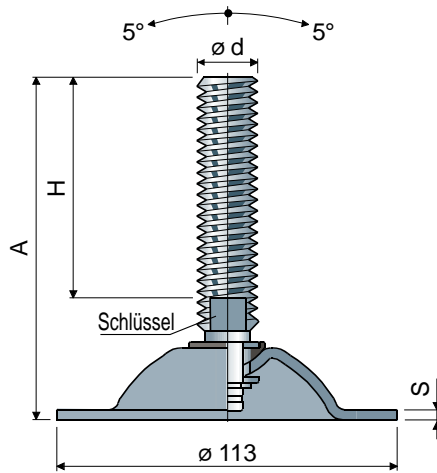


Stellfüße

(Fußplatte aus Stahl)

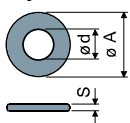
Ø 113 Teil 98



Maße der Spindel in mm			Material der Spindel und der Basis			Max. statische Last (N)
Ø d	A	H	Schlüssel	Zinkstahl Code	Edelstahl AISI 304 Code	
M16x2	100	58	13	98 / 7584	98 / 7585	15000 (Zinkstahl) S = 3,5
	131	89	13	98 / 89306 NEW	98 / 89313 NEW	
	161	119	13	98 / 7918	98 / 7919	
	187	145	13	98 / 7586	98 / 7587	
	243	201	13	98 / 7588	98 / 7589	
M18x2,5	199	157	15	98 / 82140	98 / 82141	
	134	89	17	98 / 87324	98 / 87325	
	152	107	17	98 / 7590	98 / 7591	
M20x2,5	181	136	17	98 / 7592	98 / 7593	
	202	157	17	98 / 7594	98 / 7595	
	235	190	17	98 / 83238	98 / 83239	
	283	238	17	98 / 83240	98 / 83241	
	138	90	19	98 / 7596	98 / 7597	10000 (AISI 304) S = 3
M24x3	175	127	19	98 / 7598	98 / 7599	
	210	162	19	98 / 7600	98 / 7601	
	250	202	19	98 / 83242	98 / 83243	
M30x3,5	173	125	24	98 / 7602	98 / 7603	
	233	185	24	98 / 7604	98 / 7605	

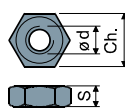
Verpackung: 8 Stücke.

Unterlegscheiben UNI 6592-69 - Verpackung: 24 Teile.



Ø M	M16	M20	M24	M30
S mm	3	3	4	4
Ø A mm	30	37	44	56
Verzinkt	7289	7290	7293	7295
Edelstahl	7291	7292	7294	7296

Muttern UNI 5588-65 - Verpackung: 24 Teile.



Ø d	M16	M20	M24	M30
S mm	13	16	19	24
Ch. mm	24	30	36	46
Verzinkt	7275	7276	7279	7281
Edelstahl	7277	7278	7280	7282

Auf Anfrage

- Spindel mit: Eingelassenem Sechskantkopf • Zweitem Schlüsselaufnahme im Kopf • Sechskantschlüssel • Gewinde mit verschiedenen Steigungen und Längen • Edelstahl AISI 316.
- Verpackung: Nicht standardmäßig.
- Montage von: Muttern • Unterlegscheiben.