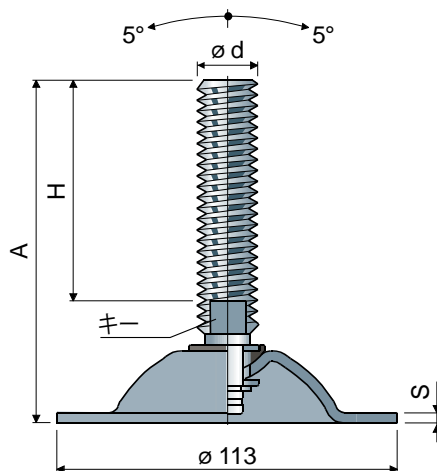


方向可変式フット

(鋼製ベース)

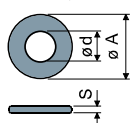
Ø 113 Part. 98



スピンドルサイズ(mm)			Materiale stelo e base			最大静荷重 (N)
Ød	A	H	キー	亜鉛めっき製のコード	AISI 304ステンレス製のコード	
M16x2	100	58	13	98 / 7584	98 / 7585	15000 (亜鉛めっき) S = 3,5
	131	89	13	98 / 89306 NEW	98 / 89313 NEW	
	161	119	13	98 / 7918	98 / 7919	
	187	145	13	98 / 7586	98 / 7587	
	243	201	13	98 / 7588	98 / 7589	
M18x2,5	199	157	15	98 / 82140	98 / 82141	
	134	89	17	98 / 87324	98 / 87325	
	152	107	17	98 / 7590	98 / 7591	
	181	136	17	98 / 7592	98 / 7593	
	202	157	17	98 / 7594	98 / 7595	
M20x2,5	235	190	17	98 / 83238	98 / 83239	
	283	238	17	98 / 83240	98 / 83241	
	138	90	19	98 / 7596	98 / 7597	10000 (AISI 304) S = 3
	175	127	19	98 / 7598	98 / 7599	
	210	162	19	98 / 7600	98 / 7601	
250	202	19	98 / 83242	98 / 83243		
M24x3	173	125	24	98 / 7602	98 / 7603	
	233	185	24	98 / 7604	98 / 7605	

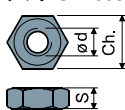
パッケージ内個数:8個。

ワッシャ UNI 6592-69 - パッケージ内個数: 24 個.



ØM	M16	M20	M24	M30
Smm	3	3	4	4
ØAmm	30	37	44	56
亜鉛メッキコード	7289	7290	7293	7295
ステンレス鋼コード	7291	7292	7294	7296

ナット UNI 5588-65 - パッケージ内個数: 24 個.



Ød	M16	M20	M24	M30
Smm	13	16	19	24
Ch. mm	24	30	36	46
亜鉛メッキコード	7275	7276	7279	7281
ステンレス鋼コード	7277	7278	7280	7282

ご希望に応じて対応

- スピンドルの種類:六角ソケットヘッド付、2つめのレンチ取付部があるヘッド付、六角めがねレンチ用ヘッド付、さまざまなピッチと長さのねじ山、AISI 316ステンレス製の。
- パッケージ内個数:標準なし。
- 組立て:ナット、ワッシャ。