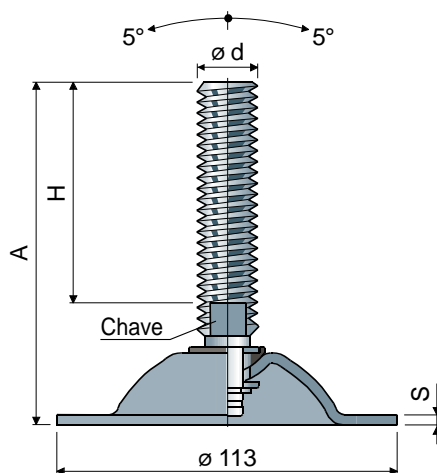


# Pés orientáveis

(base de aço)

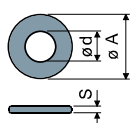
Ø 113 Ref. 98



Dimensões da haste em mm				Material da haste e base			
Ød	A	H	Chave	Aço galvanizado Código	Aço inox AISI 304 Código	Carga estática máx (N)	
M16x2	100	58	13	98 / 7584	98 / 7585	15000 (galvanizado) S = 3,5	
	131	89	13	98 / 89306 <b>NEW</b>	98 / 89313 <b>NEW</b>		
	161	119	13	98 / 7918	98 / 7919		
	187	145	13	98 / 7586	98 / 7587		
	243	201	13	98 / 7588	98 / 7589		
M18x2,5	199	157	15	98 / 82140	98 / 82141		
	134	89	17	98 / 87324	98 / 87325		
	152	107	17	98 / 7590	98 / 7591		
M20x2,5	181	136	17	98 / 7592	98 / 7593		10000 (AISI 304) S = 3
	202	157	17	98 / 7594	98 / 7595		
	235	190	17	98 / 83238	98 / 83239		
	283	238	17	98 / 83240	98 / 83241		
	138	90	19	98 / 7596	98 / 7597		
M24x3	175	127	19	98 / 7598	98 / 7599		
	210	162	19	98 / 7600	98 / 7601		
	250	202	19	98 / 83242	98 / 83243		
	173	125	24	98 / 7602	98 / 7603		
M30x3,5	233	185	24	98 / 7604	98 / 7605		

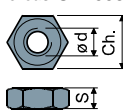
Embalagem: 8 peças.

Anilhas UNI 6592-69 - Embalagem: 24 peças.



Ø M	M16	M20	M24	M30
Smm	3	3	4	4
Ø A mm	30	37	44	56
Cod. aço galvanizado	7289	7290	7293	7295
Cod. aço inox	7291	7292	7294	7296

Porcas UNI 5588-65 - Embalagem: 24 peças.



Ø d	M16	M20	M24	M30
Smm	13	16	19	24
Ch. mm	24	30	36	46
Cod. aço galvanizado	7275	7276	7279	7281
Cod. aço inox	7277	7278	7280	7282

Sob encomenda

- Hastes com: Hexágono encaixado na cabeça • segunda sede chave na cabeça • sede chave hexagonal • parafusos com passos e comprimentos variados • aço inox AISI 316.
- Embalagem: Sem padrão.
- Montagem de: Porcas • anilhas.