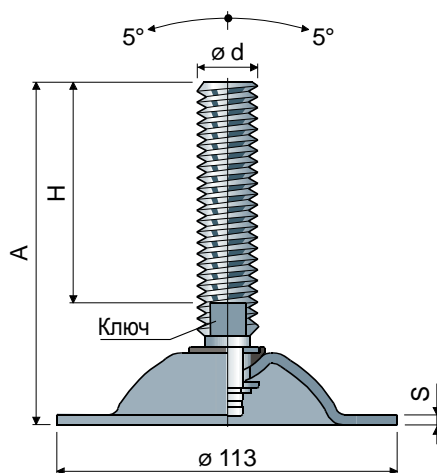


# Поворачиваемые ножки

(основание из стали)

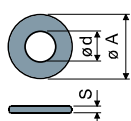
Ø 113 Дет. 98



| Размеры штока в мм |     |     | Материалы Шток и основание |                       |                            | Статическая нагрузка Макс. (N)           |
|--------------------|-----|-----|----------------------------|-----------------------|----------------------------|--|
| ø d                | A   | H   | Ключ                       | оцинкованной стали    | нержавеющей стали AISI 304 |  |
|                    |     |     |                            | Код                   | Код                        |  |
| M16x2              | 100 | 58  | 13                         | 98 / 7584             | 98 / 7585                  | 15000<br>(оцинкованной стали)<br>S = 3,5 |
|                    | 131 | 89  | 13                         | 98 / 89306 <b>NEW</b> | 98 / 89313 <b>NEW</b>      |  |
|                    | 161 | 119 | 13                         | 98 / 7918             | 98 / 7919                  |  |
|                    | 187 | 145 | 13                         | 98 / 7586             | 98 / 7587                  |  |
|                    | 243 | 201 | 13                         | 98 / 7588             | 98 / 7589                  |  |
| M18x2,5            | 199 | 157 | 15                         | 98 / 82140            | 98 / 82141                 |  |
|                    | 134 | 89  | 17                         | 98 / 87324            | 98 / 87325                 |  |
|                    | 152 | 107 | 17                         | 98 / 7590             | 98 / 7591                  |  |
| M20x2,5            | 181 | 136 | 17                         | 98 / 7592             | 98 / 7593                  |  |
|                    | 202 | 157 | 17                         | 98 / 7594             | 98 / 7595                  |  |
|                    | 235 | 190 | 17                         | 98 / 83238            | 98 / 83239                 |  |
|                    | 283 | 238 | 17                         | 98 / 83240            | 98 / 83241                 |  |
|                    | 138 | 90  | 19                         | 98 / 7596             | 98 / 7597                  |  |
| M24x3              | 175 | 127 | 19                         | 98 / 7598             | 98 / 7599                  |  |
|                    | 210 | 162 | 19                         | 98 / 7600             | 98 / 7601                  |  |
|                    | 250 | 202 | 19                         | 98 / 83242            | 98 / 83243                 |  |
|                    | 173 | 125 | 24                         | 98 / 7602             | 98 / 7603                  |  |
| M30x3,5            | 233 | 185 | 24                         | 98 / 7604             | 98 / 7605                  |  |

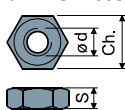
Упаковка: 8 шт.

Шайбы UNI 6592-69 - Упаковка: 24 шт.



| ø M               | M16  | M20  | M24  | M30  |
|-------------------|------|------|------|------|
| Smm               | 3    | 3    | 4    | 4    |
| ø Amm             | 30   | 37   | 44   | 56   |
| Коды оцинкованные | 7289 | 7290 | 7293 | 7295 |
| Коды нерж         | 7291 | 7292 | 7294 | 7296 |

Гайки UNI 5588-65 - Упаковка: 24 шт.



| ø d               | M16  | M20  | M24  | M30  |
|-------------------|------|------|------|------|
| Smm               | 13   | 16   | 19   | 24   |
| Ch. mm            | 24   | 30   | 36   | 46   |
| Коды оцинкованные | 7275 | 7276 | 7279 | 7281 |
| Коды нерж         | 7277 | 7278 | 7280 | 7282 |

По запросу

- Штоки с: шестиугольником, встроенным в головку • второе гнездо ключа на головке • гнездо шестигранного ключа • резьба с разными шагами и длиной • нержавеющей стали AISI 316.
- Упаковка: нестандартная.
- Сборка: антивибрационных элементов • гаек • шайб.