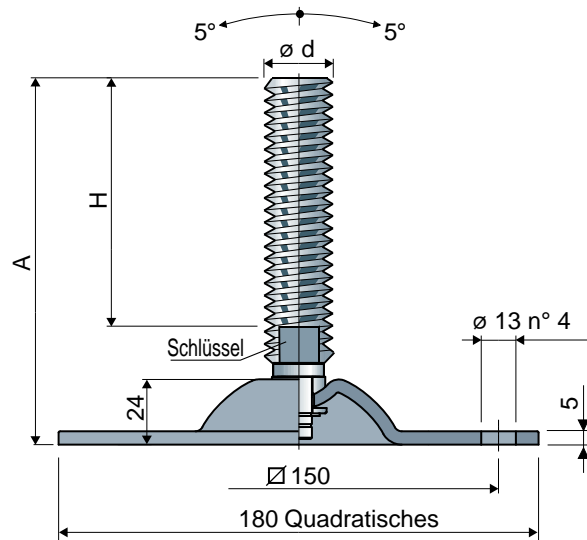


# Stellfüße

(Fußplatte aus Stahl)

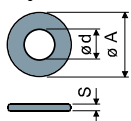
Teil **94**  $\square$  180



Maße der Spindel in mm				Fußplatte und Spindel aus Zinkstahl		Fußplatte und Spindel aus Edelstahl AISI 304		Max. statische Last (N)
$\varnothing d$	A	H	Schlüssel	Code	Code			
M16x2	100	57	13	94 / 82968	94 / 86119		45000	
	131	89	13	94 / 89308 <b>NEW</b>	94 / 89315 <b>NEW</b>			
	161	118	13	94 / 82970	94 / 86121			
	187	144	13	94 / 82972	94 / 86123			
	243	200	13	94 / 82974	94 / 86125			
M18x2,5	199	157	15	94 / 82976	94 / 86127		46000	
	134	89	17	94 / 87326	94 / 87327			
	152	107	17	94 / 82978	94 / 86129			
M20x2,5	181	136	17	94 / 82980	94 / 86131		47000	
	202	157	17	94 / 82982	94 / 86133			
	235	190	17	94 / 82984	94 / 86135			
	283	238	17	94 / 83262	94 / 86137			
	138	90	19	94 / 82986	94 / 86139			
M24x3	175	127	19	94 / 82988	94 / 86141		48000	
	210	162	19	94 / 82990	94 / 86143			
	250	202	19	94 / 83264	94 / 86145			
	173	125	24	94 / 82992	94 / 86147			
M30x3,5	233	185	24	94 / 82994	94 / 86149		49000	

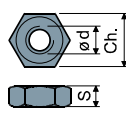
Verpackung: 8 Stücke.

Unterlegscheiben UNI 6592-69 - Verpackung: 24 Teile.



$\varnothing M$	M16	M20	M24	M30
Smm	3	3	4	4
$\varnothing A$ mm	30	37	44	56
<b>Verzinkt</b>	7289	7290	7293	7295
<b>Edelstahl</b>	7291	7292	7294	7296

Muttern UNI 5588-65 - Verpackung: 24 Teile.



$\varnothing d$	M16	M20	M24	M30
Smm	13	16	19	24
Ch. mm	24	30	36	46
<b>Verzinkt</b>	7275	7276	7279	7281
<b>Edelstahl</b>	7277	7278	7280	7282

Auf Anfrage

- Spindel mit: Eingelassenem Sechskantkopf • Zweitem Schlüsselaufnahme im Kopf • Sechskantschlüssel • Gewinde mit verschiedenen Steigungen und Längen.
- Verpackung: Nicht standardmäßig.
- Montage von: Muttern • Unterlegscheiben.