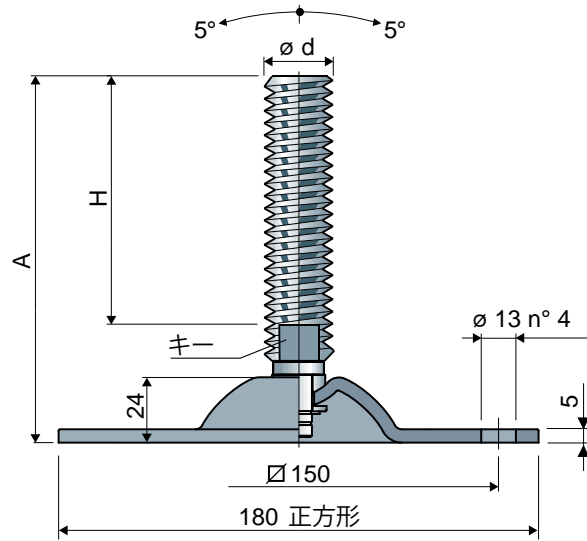


# 方向可変式フット

(亜鉛めっき鋼製ベース)

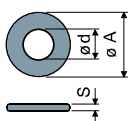
Part. **94** □ 180



スピンドルサイズ(mm)				亜鉛めっき製のスピンドルとベース		AISI 304ステンレス製のスピンドルとベース		最大静荷重 (N)
$\phi d$	A	H	キー	コード	コード			
M16x2	100	57	13	94 / 82968	94 / 86119	45000		
	131	89	13	94 / 89308 <b>NEW</b>	94 / 89315 <b>NEW</b>			
	161	118	13	94 / 82970	94 / 86121			
	187	144	13	94 / 82972	94 / 86123			
	243	200	13	94 / 82974	94 / 86125			
M18x2,5	199	157	15	94 / 82976	94 / 86127	46000		
	134	89	17	94 / 87326	94 / 87327			
	152	107	17	94 / 82978	94 / 86129			
M20x2,5	181	136	17	94 / 82980	94 / 86131	47000		
	202	157	17	94 / 82982	94 / 86133			
	235	190	17	94 / 82984	94 / 86135			
	283	238	17	94 / 83262	94 / 86137			
	138	90	19	94 / 82986	94 / 86139			
M24x3	175	127	19	94 / 82988	94 / 86141	48000		
	210	162	19	94 / 82990	94 / 86143			
	250	202	19	94 / 83264	94 / 86145			
	173	125	24	94 / 82992	94 / 86147			
M30x3,5	233	185	24	94 / 82994	94 / 86149	49000		

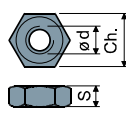
パッケージ内個数: 8個。

ワッシャ UNI 6592-69 - パッケージ内個数: 24 個。



$\phi M$	M16	M20	M24	M30
Smm	3	3	4	4
$\phi A$ mm	30	37	44	56
亜鉛メッキコード	7289	7290	7293	7295
ステンレス鋼コード	7291	7292	7294	7296

ナット UNI 5588-65 - パッケージ内個数: 24 個。



$\phi d$	M16	M20	M24	M30
Smm	13	16	19	24
Ch.mm	24	30	36	46
亜鉛メッキコード	7275	7276	7279	7281
ステンレス鋼コード	7277	7278	7280	7282

ご希望に応じて対応

- スピンドルの種類: 六角ソケットヘッド付・第二レンチ取付部があるヘッド付・六角レンチ取付部あり・さまざまなピッチと長さのねじ山付。
- パッケージ内個数: 標準なし。
- 組立て: ボルト・ワッシャによる。