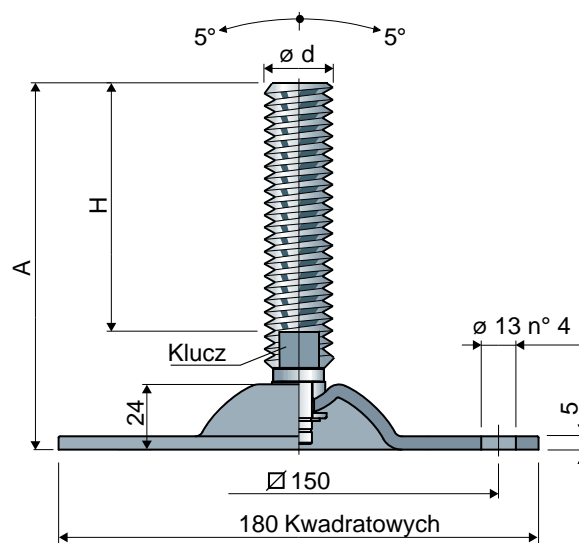


Nogi nastawne

(podstawa ze stali)

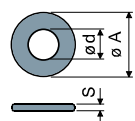
Część. **94** \square 180



Rozmiary trzonka mm				Trzonek i podstawy ze stali ocynkowanej		Trzonek i podstawy ze stali nierdzewnej inox AISI 304		Maks. obciążenie statyczne (N)
$\varnothing d$	A	H	Klucz	Kod	Kod			
M16x2	100	57	13	94 / 82968	94 / 86119		45000	
	131	89	13	94 / 89308 NEW	94 / 89315 NEW			
	161	118	13	94 / 82970	94 / 86121			
	187	144	13	94 / 82972	94 / 86123			
M18x2,5	243	200	13	94 / 82974	94 / 86125		46000	
	199	157	15	94 / 82976	94 / 86127			
	134	89	17	94 / 87326	94 / 87327			
M20x2,5	152	107	17	94 / 82978	94 / 86129		47000	
	181	136	17	94 / 82980	94 / 86131			
	202	157	17	94 / 82982	94 / 86133			
	235	190	17	94 / 82984	94 / 86135			
	283	238	17	94 / 83262	94 / 86137			
M24x3	138	90	19	94 / 82986	94 / 86139		48000	
	175	127	19	94 / 82988	94 / 86141			
	210	162	19	94 / 82990	94 / 86143			
	250	202	19	94 / 83264	94 / 86145			
M30x3,5	173	125	24	94 / 82992	94 / 86147		49000	
	233	185	24	94 / 82994	94 / 86149			

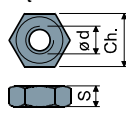
Opakowanie: 8 sztuk.

Podkładki UNI 6592-69 - Opakowanie: 24 sztuki.



$\varnothing M$	M16	M20	M24	M30
Smm	3	3	4	4
$\varnothing A$ mm	30	37	44	56
Kody-błacha ocynkowana	7289	7290	7293	7295
Kody-błacha nierdzewna	7291	7292	7294	7296

Nakrętki UNI 5588-65 - Opakowanie: 24 sztuki.



$\varnothing d$	M16	M20	M24	M30
Smm	13	16	19	24
Ch. mm	24	30	36	46
Kody-błacha ocynkowana	7275	7276	7279	7281
Kody-błacha nierdzewna	7277	7278	7280	7282

Na żądanie

- Trzonki z: sześciokątną nakrętką osadzoną w głowicy; drugim gniazdem klucza w głowicy; sześciokątnym gniazdem klucza; gwintowaniem o różnych skokach i długościach.
- Opakowania: niestandardowe.
- Montaż: nakrętek, podkładek.