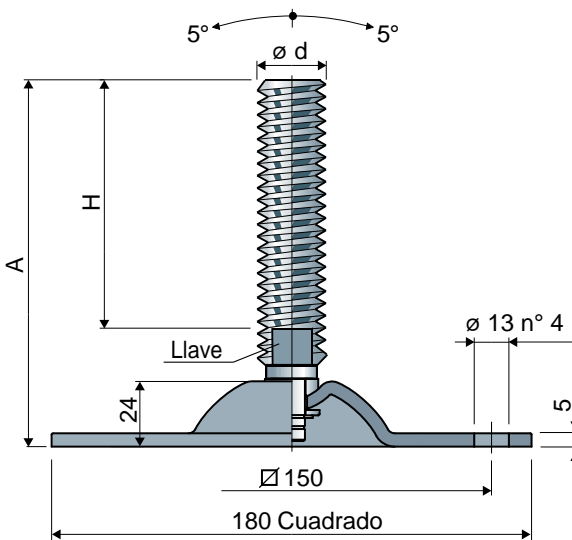


# Pies orientables

(base de acero)

Tipo **94**  $\square$  180

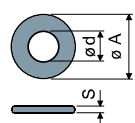


Medidas del vástago en mm

ød	A	H	Llave	Vástago y base en acero galvanizado		Vástago y base en acero inoxidable AISI 304		Carga estática Máx. (N)
				Código	Código			
M16x2	100	57	13	94 / 82968	94 / 86119	45000		
	131	89	13	94 / 89308 <b>NEW</b>	94 / 89315 <b>NEW</b>			
	161	118	13	94 / 82970	94 / 86121			
	187	144	13	94 / 82972	94 / 86123			
M18x2,5	243	200	13	94 / 82974	94 / 86125	46000		
	199	157	15	94 / 82976	94 / 86127			
	134	89	17	94 / 87326	94 / 87327			
M20x2,5	152	107	17	94 / 82978	94 / 86129	47000		
	181	136	17	94 / 82980	94 / 86131			
	202	157	17	94 / 82982	94 / 86133			
	235	190	17	94 / 82984	94 / 86135			
	283	238	17	94 / 83262	94 / 86137			
M24x3	138	90	19	94 / 82986	94 / 86139	48000		
	175	127	19	94 / 82988	94 / 86141			
	210	162	19	94 / 82990	94 / 86143			
	250	202	19	94 / 83264	94 / 86145			
M30x3,5	173	125	24	94 / 82992	94 / 86147	49000		
	233	185	24	94 / 82994	94 / 86149			

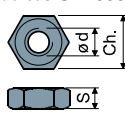
Confección: 8 piezas.

Arandelas UNI 6592-69 - Paquete: 24 piezas.



øM	M16	M20	M24	M30
Smm	3	3	4	4
øAmm	30	37	44	56
Cod. acero galvanizado	7289	7290	7293	7295
Cod. acero inox	7291	7292	7294	7296

Tuercas UNI 5588-65 - Paquete: 24 piezas.



ø d	M16	M20	M24	M30
Smm	13	16	19	24
Ch. mm	24	30	36	46
Cod. acero galvanizado	7275	7276	7279	7281
Cod. acero inox	7277	7278	7280	7282

Por encargo

- Vástagos con: Hexágono encastrado en cabezal • segundo alojamiento de la llave en el cabezal • alojamiento llave hexagonal • roscas con diferentes pasos y largos.
- Confecciones: No estándar.
- Compuesto por: Tuercas • arandelas.