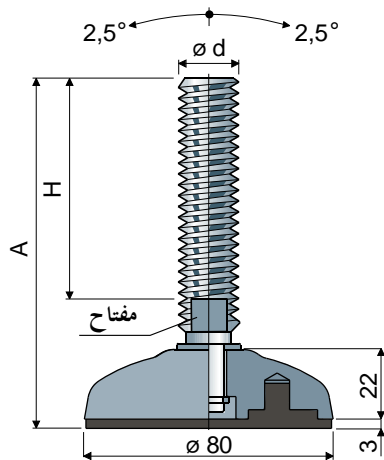


مساند ارتكاز قابلة للضبط (قاعدة من الصلب المطلي بالنيكل)

قطعة 95 Ø 80



الأبعاد والقلاووظ ملم			خامات الساق		الحد الأقصى للحمولة الساكنة (N)
ød	A	H	الصلب المطلي بالزنك كود	الفولاذ المقاوم للصدأ AISI 304 كود	
M16x2	101	58	13	95 / 7532	95 / 7533
	132	89	13	95 / 89310 NEW	95 / 89317 NEW
	162	119	13	95 / 7910	95 / 7911
	188	145	13	95 / 7534	95 / 7535
M18x2,5	244	201	13	95 / 7536	95 / 7537
	200	157	15	95 / 82144	95 / 82145
M20x2,5	135	89	17	95 / 87328	95 / 87329
	153	107	17	95 / 7538	95 / 7539
	182	136	17	95 / 7540	95 / 7541
	203	157	17	95 / 7542	95 / 7543
	236	190	17	95 / 83244	95 / 83245
M24x3	284	238	17	95 / 83246	95 / 83247
	139	90	19	95 / 7544	95 / 7545
	176	127	19	95 / 7546	95 / 7547
	211	162	19	95 / 7548	95 / 7549
	250	202	19	95 / 83248	95 / 83249

خامة القاعدة: الصلب المطلي بالنيكل. العبوة: 8 قطع.
المواصفات: يتم توريدها مزودة بوسادة مضادة للاهتزاز مصنوعة من مطاط البولي فينيل كلوريد.

العبوة: 24 قطعة حلقة - UNI 6592-69

ø M	M16	M20	M24
Smm	3	3	4
ø Amm	30	37	44
الصلب المطلي بالزنك	7289	7290	7293
الفولاذ للصدأ	7291	7292	7294

العبوة: 24 قطعة صمولة - UNI 5588-65

ø d	M16	M20	M24
Smm	13	16	19
Ch. mm	24	30	36
الصلب المطلي بالزنك	7275	7276	7279
الفولاذ للصدأ	7277	7278	7280

حسب الطلب.

- أعمدة دوران يد رأس سداسية مدمجة، رأس موضع مفتاح ثنائي، موضع مفتاح سداسي، أسنان اللولب بمسافات بينية وأطوال مختلفة، الفولاذ المقاوم للصدأ AISI 304.
- العبوات: حسب طلبك.
- التركيب الخاص به الصواميل والحلقات المعدنية.