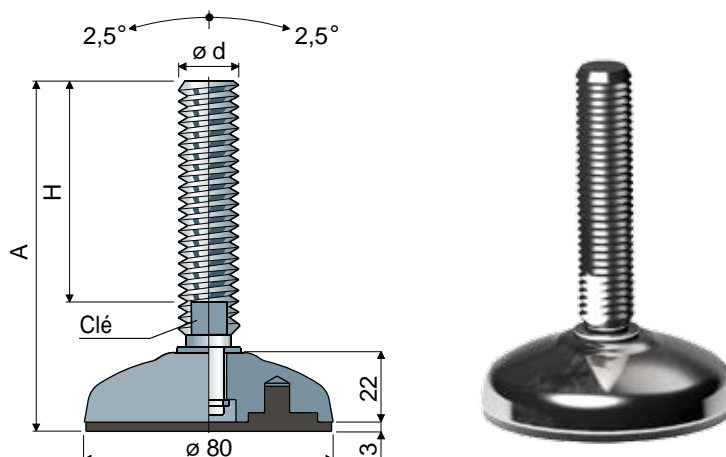


# Pieds orientables

(base en acier nickelé)

Ø 80 Réf. 95



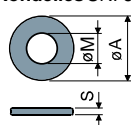
Mesures du tige en mm			Matériau du tige			Charge statique max (N)
Ød	A	H	Clé	Acier zingué Code	Acier inox AISI 304 Code	
M16x2	101	58	13	95 / 7532	95 / 7533	46000
	132	89	13	95 / 89310 <b>NEW</b>	95 / 89317 <b>NEW</b>	
	162	119	13	95 / 7910	95 / 7911	
	188	145	13	95 / 7534	95 / 7535	
	244	201	13	95 / 7536	95 / 7537	
M18x2,5	200	157	15	95 / 82144	95 / 82145	47000
	135	89	17	95 / 87328	95 / 87329	
M20x2,5	153	107	17	95 / 7538	95 / 7539	
	182	136	17	95 / 7540	95 / 7541	
	203	157	17	95 / 7542	95 / 7543	
	236	190	17	95 / 83244	95 / 83245	
	284	238	17	95 / 83246	95 / 83247	
M24x3	139	90	19	95 / 7544	95 / 7545	48000
	176	127	19	95 / 7546	95 / 7547	
	211	162	19	95 / 7548	95 / 7549	
	250	202	19	95 / 83248	95 / 83249	

Matériau base: Acier nickelé

Conditionnement: 8 pièces.

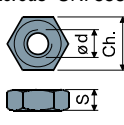
Caractéristiques: Fourni avec antigliss en Caoutchouc thermoplastique 68 shore.

Rondelles UNI 6592-69 - Conditionnement: 24 pièces.



Ø M	M16	M20	M24
Smm	3	3	4
Ø A mm	30	37	44
Codes en acier zingué	7289	7290	7293
Codes en acier inox	7291	7292	7294

Écrous UNI 5588-65 - Conditionnement: 24 pièces.



Ø d	M16	M20	M24
Smm	13	16	19
Ch. mm	24	30	36
Codes en acier zingué	7275	7276	7279
Codes en acier inox	7277	7278	7280

Sur demande

- Tiges avec: Six pans creux dans la tête de la tige • logement additionnel clé dans la tête • logement clé six pans • filetages avec pas et longueurs différentes • acier inox AISI 316.
- Conditionnements: Hors standard.
- Assemblage de: Écrous • rondelles.