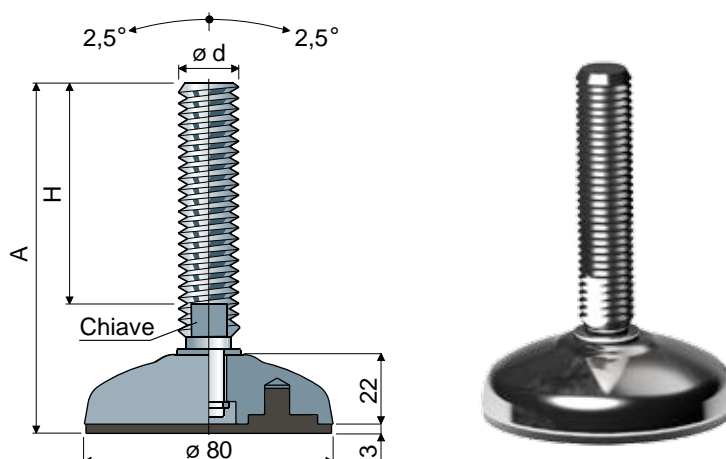


# Piedi orientabili

(base in acciaio nichelato)

Ø 80 Part. 95



Misure stelo in mm			Materiale stelo			Carico statico max (N)
ø d	A	H	Chiave	Acciaio zincato Codice	Acciaio inox AISI 304 Codice	
M16x2	101	58	13	95 / 7532	95 / 7533	46000
	132	89	13	95 / 89310 <b>NEW</b>	95 / 89317 <b>NEW</b>	
	162	119	13	95 / 7910	95 / 7911	
	188	145	13	95 / 7534	95 / 7535	
M18x2,5	244	201	13	95 / 7536	95 / 7537	46000
	200	157	15	95 / 82144	95 / 82145	
M20x2,5	135	89	17	95 / 87328	95 / 87329	47000
	153	107	17	95 / 7538	95 / 7539	
	182	136	17	95 / 7540	95 / 7541	
	203	157	17	95 / 7542	95 / 7543	
	236	190	17	95 / 83244	95 / 83245	
M24x3	284	238	17	95 / 83246	95 / 83247	48000
	139	90	19	95 / 7544	95 / 7545	
	176	127	19	95 / 7546	95 / 7547	
	211	162	19	95 / 7548	95 / 7549	
	250	202	19	95 / 83248	95 / 83249	

Materiale base: Acciaio nichelato.

Confezione: 8 pezzi.

Caratteristiche: Fornito completo di antivibrante colore nero in gomma termoplastica 68 shore.

Rosette UNI 6592-69 - Confezione: 24 pezzi.

ø M	M16	M20	M24
Smm	3	3	4
ø A mm	30	37	44
Codici zincato	7289	7290	7293
Codici inox	7291	7292	7294

Dadi UNI 5588-65 - Confezione: 24 pezzi.

ø d	M16	M20	M24
Smm	13	16	19
Ch. mm	24	30	36
Codici zincato	7275	7276	7279
Codici inox	7277	7278	7280

A richiesta

- Steli con: Esagono incassato in testa • seconda sede chiave in testa • sede chiave esagonale • filetti con passi e lunghezze diverse • acciaio inox AISI 316.
- Confezioni: Fuori standard.
- Assemblaggio di: Dadi • rosette.