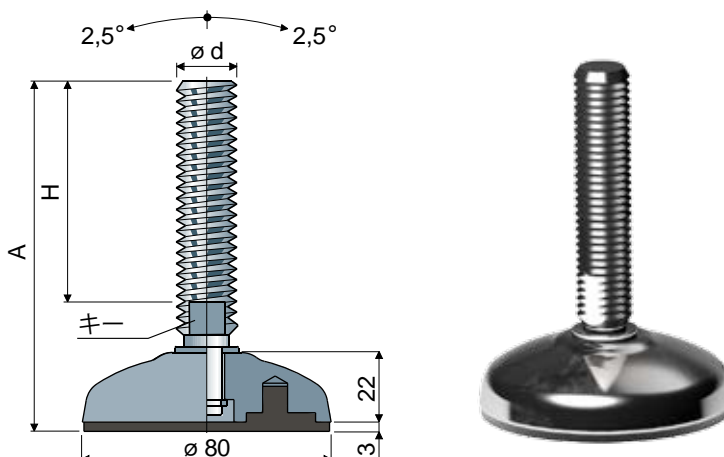


# 方向可変式フット

(ニッケルめっき鋼製のベース)

Ø 80 Part. 95



スピンドルサイズ(mm)			ピンの材質			最大静荷重 (N)
$\phi d$	A	H	キー	亜鉛めっき製の コード	AISI 304ステンレス製の コード	
M16x2	101	58	13	95 / 7532	95 / 7533	46000
	132	89	13	95 / 89310 <b>NEW</b>	95 / 89317 <b>NEW</b>	
	162	119	13	95 / 7910	95 / 7911	
	188	145	13	95 / 7534	95 / 7535	
M18x2,5	244	201	13	95 / 7536	95 / 7537	46000
	200	157	15	95 / 82144	95 / 82145	
M20x2,5	135	89	17	95 / 87328	95 / 87329	47000
	153	107	17	95 / 7538	95 / 7539	
	182	136	17	95 / 7540	95 / 7541	
	203	157	17	95 / 7542	95 / 7543	
	236	190	17	95 / 83244	95 / 83245	
M24x3	284	238	17	95 / 83246	95 / 83247	48000
	139	90	19	95 / 7544	95 / 7545	
	176	127	19	95 / 7546	95 / 7547	
	211	162	19	95 / 7548	95 / 7549	
	250	202	19	95 / 83248	95 / 83249	

ベースの材質:ニッケルめっき鋼

パッケージ内個数:8個。

特長: 黒色68ショア熱可塑性ゴム製防振パッド付きで納品。

ワッシャ UNI 6592-69 - パッケージ内個数: 24 個。

øM	M16	M20	M24
Smm	3	3	4
øAmm	30	37	44
亜鉛メッキコード	7289	7290	7293
ステンレス鋼コード	7291	7292	7294

ナット UNI 5588-65 - パッケージ内個数: 24 個。

ø d	M16	M20	M24
Smm	13	16	19
Ch. mm	24	30	36
亜鉛メッキコード	7275	7276	7279
ステンレス鋼コード	7277	7278	7280

ご希望に応じて対応

- スピンドルの種類:六角ソケットヘッド付、2つめのレンチ取付部があるヘッド付、六角めがねレンチ用ヘッド付、さまざまなピッチと長さのねじ山、AISI 316ステンレス製の。
- パッケージ内個数:標準なし。
- 組立て:ナット、ワッシャ。