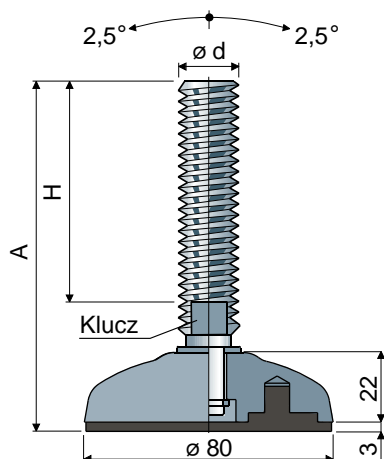


Nogi nastawne

(podstawa ze stali niklowanej)

Ø 80 Część. 95



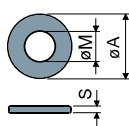
Rozmiary trzonka mm			Materiał trzonka			Maks. obciążenie statyczne (N)
Ød	A	H	Klucz	Stali ocynkowanej Kod	Stali nierdzewnej inox AISI 304 Kod	
M16x2	101	58	13	95 / 7532	95 / 7533	46000
	132	89	13	95 / 89310 NEW	95 / 89317 NEW	
	162	119	13	95 / 7910	95 / 7911	
	188	145	13	95 / 7534	95 / 7535	
M18x2,5	244	201	13	95 / 7536	95 / 7537	46000
	200	157	15	95 / 82144	95 / 82145	
M20x2,5	135	89	17	95 / 87328	95 / 87329	47000
	153	107	17	95 / 7538	95 / 7539	
	182	136	17	95 / 7540	95 / 7541	
	203	157	17	95 / 7542	95 / 7543	
	236	190	17	95 / 83244	95 / 83245	
M24x3	284	238	17	95 / 83246	95 / 83247	48000
	139	90	19	95 / 7544	95 / 7545	
	176	127	19	95 / 7546	95 / 7547	
	211	162	19	95 / 7548	95 / 7549	
	250	202	19	95 / 83248	95 / 83249	

Materiał podstawy: Stal niklowana.

Opakowanie: 8 sztuk.

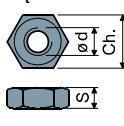
Parametry: dostarczane razem z tłumikiem drgań, kolor czarny, z miękkiego PCV 68 shore.

Podkładki UNI 6592-69 - Opakowanie: 24 sztuki.



Ø M	M16	M20	M24
Smm	3	3	4
Ø A mm	30	37	44
Kody-błacha ocynkowana	7289	7290	7293
Kody-błacha nierdzewna	7291	7292	7294

Nakrętki UNI 5588-65 - Opakowanie: 24 sztuki.



Ø d	M16	M20	M24
Smm	13	16	19
Ch. mm	24	30	36
Kody-błacha ocynkowana	7275	7276	7279
Kody-błacha nierdzewna	7277	7278	7280

Na żądanie

- Trzonki z: sześciokątną nakrętką osadzoną w głowicy • drugim gniazdem klucza w głowicy • sześciokątnym gniazdem klucza • gwintowaniem o różnych skokach i długościach • stali inox AISI 316.
- Opakowania: niestandardowe.
- Montaż: nakrętek, podkładek.