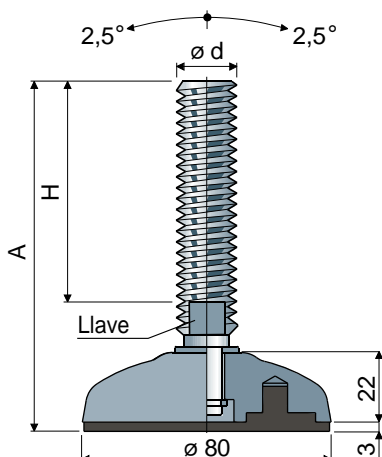


# Pies orientables

(base de acero niquelado)

Ø 80 Tipo 95



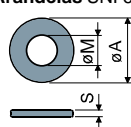
Medidas del vástago en mm				Material del vástago		
ød	A	H	Llave	Acero galvanizado	Acero inoxidable AISI 304	Carga estática Máx. (N)
				Código	Código	
M16x2	101	58	13	95 / 7532	95 / 7533	46000
	132	89	13	95 / 89310 <b>NEW</b>	95 / 89317 <b>NEW</b>	
	162	119	13	95 / 7910	95 / 7911	
	188	145	13	95 / 7534	95 / 7535	
	244	201	13	95 / 7536	95 / 7537	
M18x2,5	200	157	15	95 / 82144	95 / 82145	47000
	135	89	17	95 / 87328	95 / 87329	
M20x2,5	153	107	17	95 / 7538	95 / 7539	
	182	136	17	95 / 7540	95 / 7541	
	203	157	17	95 / 7542	95 / 7543	
	236	190	17	95 / 83244	95 / 83245	
	284	238	17	95 / 83246	95 / 83247	
M24x3	139	90	19	95 / 7544	95 / 7545	48000
	176	127	19	95 / 7546	95 / 7547	
	211	162	19	95 / 7548	95 / 7549	
	250	202	19	95 / 83248	95 / 83249	

Material de la base: Acero niquelado.

Confección: 8 piezas.

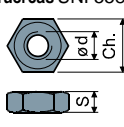
Características: Se suministra con antivibración de PVC 68 shore de color negro.

Arandelas UNI 6592-69 - Paquete: 24 piezas.



ø M	M16	M20	M24
Smm	3	3	4
ø A mm	30	37	44
Cod. acero galvanizado	7289	7290	7293
Cod. acero inox	7291	7292	7294

Tuercas UNI 5588-65 - Paquete: 24 piezas.



ø d	M16	M20	M24
Smm	13	16	19
Ch. mm	24	30	36
Cod. acero galvanizado	7275	7276	7279
Cod. acero inox	7277	7278	7280

Por encargo

- Vástagos con: Hexágono encastrado en cabezal • de acuerdo al alojamiento de la llave en el cabezal • alojamiento llave hexagonal • roscas con diferentes pasos y largos • acero inoxidable AISI 316.
- Confecciones: No estándar.
- Compuesto por: Tuercas • arandelas.