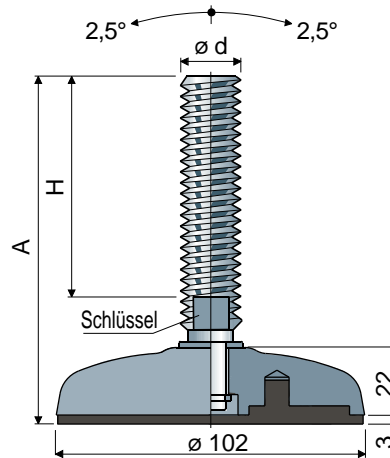


Stellfüße

(Fußplatte aus Stahl)

Teil **97** Ø **102**



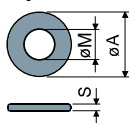
Maße der Spindel in mm				Fußplatte aus Nickelstahl	Fußplatte aus Nickelstahl	Fußplatte aus Edelstahl AISI 304	Max. statische Last (N)
ød	A	H	Schlüssel	Spindel aus Zinkstahl Code	Spindel aus Edelstahl AISI 304 Code	Spindel aus Edelstahl AISI 304 Code	
M16x2	101	58	13	97 / 7550	97 / 7551	97 / 87296	50000
	132	89	13	97 / 89312 NEW	97 / 89319 NEW	97 / 89321 NEW	
	162	119	13	97 / 7912	97 / 7913	97 / 87297	
	188	145	13	97 / 7182	97 / 7183	97 / 87298	
	244	201	13	97 / 7184	97 / 7185	97 / 87299	
M18x2,5	200	157	15	97 / 82146	97 / 82147	97 / 87300	51000
	135	89	17	97 / 87330	97 / 87331	97 / 87443	
	153	107	17	97 / 7186	97 / 7187	97 / 87301	
M20x2,5	182	136	17	97 / 7552	97 / 7553	97 / 87302	52000
	203	157	17	97 / 7188	97 / 7189	97 / 87303	
	236	190	17	97 / 83250	97 / 83251	97 / 87304	
	284	238	17	97 / 83252	97 / 83253	97 / 87305	
	139	90	19	97 / 7190	97 / 7191	97 / 87306	
M24x3	176	127	19	97 / 7554	97 / 7555	97 / 87307	52000
	211	162	19	97 / 7192	97 / 7193	97 / 87308	
	250	202	19	97 / 83254	97 / 83255	97 / 87309	

Material der Fußplatte: Nickelstahl oder Edelstahl AISI 304.

Verpackung: 8 Stücke.

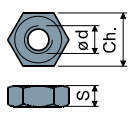
Beschreibung: Mit dem schwarzen Anti-rutsch-platte aus Thermoplastischer Kautschuk 68 shore geliefert.

Unterlegscheiben UNI 6592-69 - Verpackung: 24 Teile.



øM	M16	M20	M24
Smm	3	3	4
øAmm	30	37	44
Verzinkt	7289	7290	7293
Edelstahl	7291	7292	7294

Muttern UNI 5588-65 - Verpackung: 24 Teile.



ø d	M16	M20	M24
Smm	13	16	19
Ch. mm	24	30	36
Verzinkt	7275	7276	7279
Edelstahl	7277	7278	7280

Auf Anfrage

- Spindel mit: Eingelassenem Sechskantkopf • Zweitem Schlüsselaufnahme im Kopf • Sechskantschlüssel • Gewinde mit verschiedenen Steigungen und Längen • Edelstahl AISI 316.
- Verpackung: Nicht standardmäßig.
- Montage von: Muttern • Unterlegscheiben.