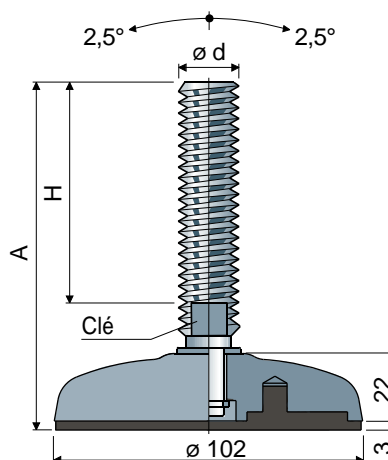


Pieds orientables

(base en acier)

Réf. **97** Ø **102**



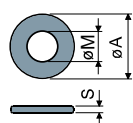
Mesures du tige en mm				Base en acier nickelé	Base en acier nickelé	Base en acier inoxydable AISI 304	Charge statique max (N)
ød	A	H	Clé	Tige en acier zingué Code	Tige en acier inoxydable AISI 304 Code	Tige en acier inoxydable AISI 304 Code	
M16x2	101	58	13	97 / 7550	97 / 7551	97 / 87296	50000
	132	89	13	97 / 89312 NEW	97 / 89319 NEW	97 / 89321 NEW	
	162	119	13	97 / 7912	97 / 7913	97 / 87297	
	188	145	13	97 / 7182	97 / 7183	97 / 87298	
	244	201	13	97 / 7184	97 / 7185	97 / 87299	
M18x2,5	200	157	15	97 / 82146	97 / 82147	97 / 87300	51000
	135	89	17	97 / 87330	97 / 87331	97 / 87443	
	153	107	17	97 / 7186	97 / 7187	97 / 87301	
M20x2,5	182	136	17	97 / 7552	97 / 7553	97 / 87302	52000
	203	157	17	97 / 7188	97 / 7189	97 / 87303	
	236	190	17	97 / 83250	97 / 83251	97 / 87304	
	284	238	17	97 / 83252	97 / 83253	97 / 87305	
	139	90	19	97 / 7190	97 / 7191	97 / 87306	
M24x3	176	127	19	97 / 7554	97 / 7555	97 / 87307	52000
	211	162	19	97 / 7192	97 / 7193	97 / 87308	
	250	202	19	97 / 83254	97 / 83255	97 / 87309	

Matériau base: Acier nickelé ou acier inox AISI 304.

Conditionnement: 8 pièces.

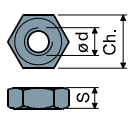
Caractéristiques: Fourni avec antigliss en Caoutchouc thermoplastique 68 shore.

Rondelles UNI 6592-69 - Conditionnement: 24 pièces.



ø M	M16	M20	M24
Smm	3	3	4
ø Amm	30	37	44
Codes en acier zingué	7289	7290	7293
Codes en acier inox	7291	7292	7294

Écrous UNI 5588-65 - Conditionnement: 24 pièces.



ø d	M16	M20	M24
Smm	13	16	19
Ch. mm	24	30	36
Codes en acier zingué	7275	7276	7279
Codes en acier inox	7277	7278	7280

Sur demande

- Tiges avec: Six pans creux dans la tête de la tige • logement additionnel clé dans la tête • logement clé six pans • filetages avec pas et longueurs différentes • acier inox AISI 316.
- Conditionnements: Hors standard.
- Assemblage de: Écrous • rondelles.