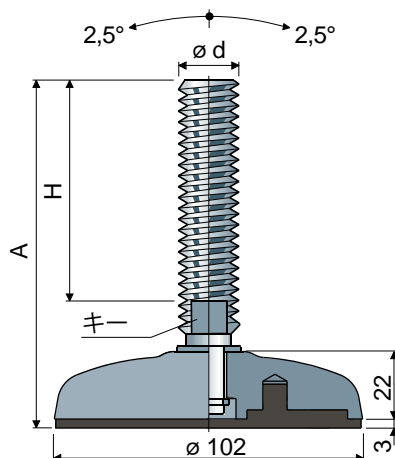


方向可変式フット

(ニッケルめっき鋼製のベース)

Part. **97** Ø **102**



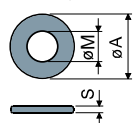
スピンドルサイズ(mm)		ニッケルめっき鋼製のベース		ニッケルめっき鋼製のベース		ステンレス鋼製ベース AISI 304		最大静荷重 (N)
ϕd	A	H	キー	亜鉛めっき製のスピンドル コード	AISI 304ステンレス製のスピンドル コード	AISI 304ステンレス製のスピンドル コード		
M16x2	101	58	13	97 / 7550	97 / 7551	97 / 87296	50000	
	132	89	13	97 / 89312 NEW	97 / 89319 NEW	97 / 89321 NEW		
	162	119	13	97 / 7912	97 / 7913	97 / 87297		
	188	145	13	97 / 7182	97 / 7183	97 / 87298		
	244	201	13	97 / 7184	97 / 7185	97 / 87299		
M18x2,5	200	157	15	97 / 82146	97 / 82147	97 / 87300	51000	
	135	89	17	97 / 87330	97 / 87331	97 / 87443		
	153	107	17	97 / 7186	97 / 7187	97 / 87301		
	182	136	17	97 / 7552	97 / 7553	97 / 87302		
	203	157	17	97 / 7188	97 / 7189	97 / 87303		
M20x2,5	236	190	17	97 / 83250	97 / 83251	97 / 87304	52000	
	284	238	17	97 / 83252	97 / 83253	97 / 87305		
	139	90	19	97 / 7190	97 / 7191	97 / 87306		
	176	127	19	97 / 7554	97 / 7555	97 / 87307		
	211	162	19	97 / 7192	97 / 7193	97 / 87308		
M24x3	250	202	19	97 / 83254	97 / 83255	97 / 87309		

ベースの材質:ニッケルめっき鋼。

パッケージ内個数:8個。

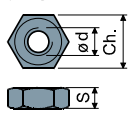
特長: 黒色68ショア熱可塑性ゴム製防振パッド付きで納品。

ワッシャ UNI 6592-69 - パッケージ内個数: 24 個。



ϕM	M16	M20	M24
Smm	3	3	4
ϕA mm	30	37	44
亜鉛メッキコード	7289	7290	7293
ステンレス鋼コード	7291	7292	7294

ナット UNI 5588-65 - パッケージ内個数: 24 個。



ϕd	M16	M20	M24
Smm	13	16	19
Ch. mm	24	30	36
亜鉛メッキコード	7275	7276	7279
ステンレス鋼コード	7277	7278	7280

ご希望に応じて対応

- スピンドルの種類:六角ソケットヘッド付、2つめのレンチ取付部があるヘッド付、六角めがねレンチ用ヘッド付、さまざまなピッチと長さのねじ山、AISI 316ステンレス製の。
- パッケージ内個数:標準なし。
- 組立て:ナット、ワッシャ。