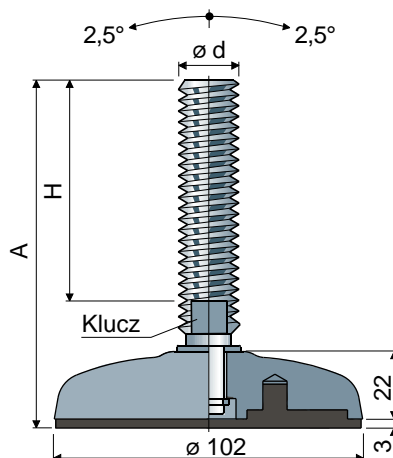


Nogi nastawne

(podstawa ze stali)

Część. **97** Ø **102**



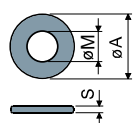
Ød	Rozmiary trzonka mm		Klucz	Podstawa ze stali niklowanej	Podstawa ze stali niklowanej	Podstawa ze stali nierdzewnej inox AISI 304		Maks. obciążenie statyczne (N)
	A	H		Stali ocynkowanej	Stali nierdzewnej inox AISI 304	Stali nierdzewnej inox AISI 304	Kod	
M16x2	101	58	13	97 / 7550	97 / 7551	97 / 87296		50000
	132	89	13	97 / 89312 NEW	97 / 89319 NEW	97 / 89321 NEW		
	162	119	13	97 / 7912	97 / 7913	97 / 87297		
	188	145	13	97 / 7182	97 / 7183	97 / 87298		
	244	201	13	97 / 7184	97 / 7185	97 / 87299		
M18x2,5	200	157	15	97 / 82146	97 / 82147	97 / 87300		51000
	135	89	17	97 / 87330	97 / 87331	97 / 87443		
	153	107	17	97 / 7186	97 / 7187	97 / 87301		
M20x2,5	182	136	17	97 / 7552	97 / 7553	97 / 87302		52000
	203	157	17	97 / 7188	97 / 7189	97 / 87303		
	236	190	17	97 / 83250	97 / 83251	97 / 87304		
	284	238	17	97 / 83252	97 / 83253	97 / 87305		
	139	90	19	97 / 7190	97 / 7191	97 / 87306		
M24x3	176	127	19	97 / 7554	97 / 7555	97 / 87307		52000
	211	162	19	97 / 7192	97 / 7193	97 / 87308		
	250	202	19	97 / 83254	97 / 83255	97 / 87309		

Materiał podstawy: Stal niklowana lub stal nierdzewna.

Opakowanie: 8 sztuk.

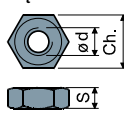
Parametry: dostarczane razem z tłumikiem drgań, kolor czarny, z miękkiego PCV 68 shore.

Podkładki UNI 6592-69 - Opakowanie: 24 sztuki.



Ø M	M16	M20	M24
Smm	3	3	4
Ø Amm	30	37	44
Kody-błacha ocynkowana	7289	7290	7293
Kody-błacha nierdzewna	7291	7292	7294

Nakrętki UNI 5588-65 - Opakowanie: 24 sztuki.



Ø d	M16	M20	M24
Smm	13	16	19
Ch. mm	24	30	36
Kody-błacha ocynkowana	7275	7276	7279
Kody-błacha nierdzewna	7277	7278	7280

Na żądanie

- Trzonki z: sześciokątną nakrętką osadzoną w głowicy • drugim gniazdem klucza w głowicy • sześciokątnym gniazdem klucza • gwintowaniem o różnych skokach i długościach • stali inox AISI 316.
- Opakowania: niestandardowe.
- Montaż: nakrętek, podkładek.