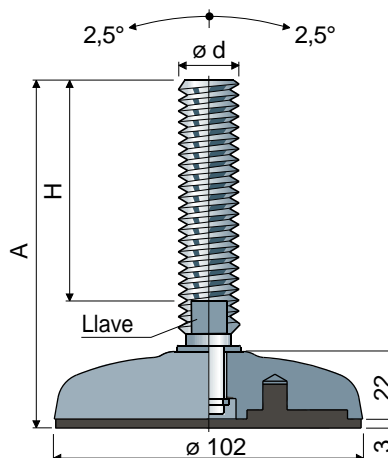


# Pies orientables

(base de acero)

Tipo **97** Ø **102**



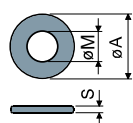
Medidas del vástago en mm				Base de acero niquelado	Base de acero niquelado	Base de acero inoxidable AISI 304	Carga estática Máx. (N)
ød	A	H	Llave	Vástago en acero galvanizado Código	Vástago en acero inoxidable AISI 304 Código	Vástago en acero inoxidable AISI 304 Código	
M16x2	101	58	13	97 / 7550	97 / 7551	97 / 87296	50000
	132	89	13	97 / 89312 <b>NEW</b>	97 / 89319 <b>NEW</b>	97 / 89321 <b>NEW</b>	
	162	119	13	97 / 7912	97 / 7913	97 / 87297	
	188	145	13	97 / 7182	97 / 7183	97 / 87298	
	244	201	13	97 / 7184	97 / 7185	97 / 87299	
M18x2,5	200	157	15	97 / 82146	97 / 82147	97 / 87300	51000
	135	89	17	97 / 87330	97 / 87331	97 / 87443	
	153	107	17	97 / 7186	97 / 7187	97 / 87301	
M20x2,5	182	136	17	97 / 7552	97 / 7553	97 / 87302	52000
	203	157	17	97 / 7188	97 / 7189	97 / 87303	
	236	190	17	97 / 83250	97 / 83251	97 / 87304	
	284	238	17	97 / 83252	97 / 83253	97 / 87305	
	139	90	19	97 / 7190	97 / 7191	97 / 87306	
M24x3	176	127	19	97 / 7554	97 / 7555	97 / 87307	52000
	211	162	19	97 / 7192	97 / 7193	97 / 87308	
	250	202	19	97 / 83254	97 / 83255	97 / 87309	

Material de la base: Acero niquelado o acero inoxidable AISI 304.

Confección: 8 piezas.

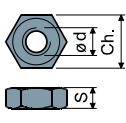
Características: Se suministra con antivibración de PVC 68 shore de color negro.

Arandelas UNI 6592-69 - Paquete: 24 piezas.



øM	M16	M20	M24
Smm	3	3	4
øAmm	30	37	44
Cod. acero galvanizado	7289	7290	7293
Cod. acero inox	7291	7292	7294

Tuercas UNI 5588-65 - Paquete: 24 piezas.



ø d	M16	M20	M24
Smm	13	16	19
Ch. mm	24	30	36
Cod. acero galvanizado	7275	7276	7279
Cod. acero inox	7277	7278	7280

Por encargo

- Vástagos con: Hexágono encastrado en cabezal • de acuerdo al alojamiento de la llave en el cabezal • alojamiento llave hexagonal • roscas con diferentes pasos y largos • acero inoxidable AISI 316.
- Confecciones: No estándar.
- Compuesto por: Tuercas • arandelas.