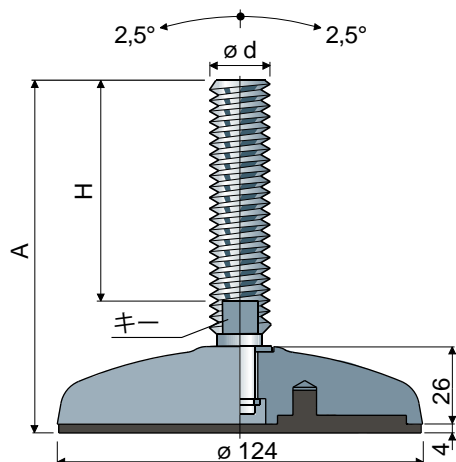


# 方向可変式フット

(ニッケルめっき鋼製のベース)

Ø 124 Part. 99



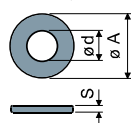
スピンドルサイズ(mm)			ニッケルめっき鋼製のベース		ニッケルめっき鋼製のベース		ステンレス鋼製ベース AISI 304		最大静荷重 (N)
ød	A	H	キー	亜鉛めっき製のスピンドル コード	AISI 304ステンレス製のスピンドル コード	AISI 304ステンレス製のスピンドル コード	コード		
M16x2	104	58	13	99 / 7556	99 / 7557	99 / 87281			
	135	89	13	99 / 89316 <b>NEW</b>	99 / 89323 <b>NEW</b>	99 / 89325 <b>NEW</b>			
	165	119	13	99 / 7914	99 / 7915	99 / 87282	55000		
	191	145	13	99 / 7194	99 / 7195	99 / 87283			
	247	201	13	99 / 7196	99 / 7197	99 / 87284			
M18x2,5	203	157	15	99 / 82148	99 / 82149	99 / 87285			
	138	89	17	99 / 87332	99 / 87333	99 / 87445		56000	
	156	107	17	99 / 7198	99 / 7199	99 / 87286			
	185	136	17	99 / 7558	99 / 7559	99 / 87287			
	206	157	17	99 / 7200	99 / 7201	99 / 87288			
239	190	17	99 / 83256	99 / 83257	99 / 87289				
M20x2,5	287	238	17	99 / 83258	99 / 83259	99 / 87290			
	142	90	19	99 / 7202	99 / 7203	99 / 87291	57000		
	179	127	19	99 / 7560	99 / 7561	99 / 87292			
	214	162	19	99 / 7204	99 / 7205	99 / 87293			
	254	202	19	99 / 83260	99 / 83261	99 / 87294			
M24x3	177	125	24	99 / 7206	99 / 7207	99 / 87295		58000	
	237	185	24	99 / 7208	99 / 7209	99 / 87193			

ベースの材質:ニッケルめっき鋼。

パッケージ内個数:8個。

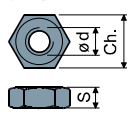
特長: 黒色68ショア熱可塑性ゴム製防振パッド付きで納品。

ワッシャ UNI 6592-69 - パッケージ内個数: 24 個。



øM	M16	M20	M24	M30
Smm	3	3	4	4
øAmm	30	37	44	56
亜鉛メッキコード	7289	7290	7293	7295
ステンレス鋼コード	7291	7292	7294	7296

ナット UNI 5588-65 - パッケージ内個数: 24 個。



ød	M16	M20	M24	M30
Smm	13	16	19	24
Ch. mm	24	30	36	46
亜鉛メッキコード	7275	7276	7279	7281
ステンレス鋼コード	7277	7278	7280	7282

ご希望に応じて対応

- スピンドルの種類:六角ソケットヘッド付、2つめのレンチ取付部があるヘッド付、六角めがねレンチ用ヘッド付、さまざまなピッチと長さのねじ山、AISI 316ステンレス製の。
- パッケージ内個数:標準なし。
- 組立て:ナット、ワッシャ。