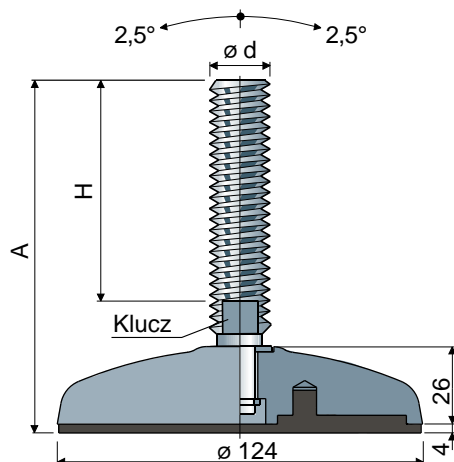


Nogi nastawne

(podstawa ze stali)

Ø 124 Część. 99



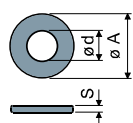
Ød	Rozmiary trzonka mm			Podstawa ze stali niklowanej	Podstawa ze stali niklowanej	Podstawa ze stali nierdzewnej inox AISI 304	Maks. obciążenie statyczne (N)
	A	H	Klucz	Stali ocynkowanej	Stali nierdzewnej inox AISI 304	Stali nierdzewnej inox AISI 304	
				Kod	Kod	Kod	
M16x2	104	58	13	99 / 7556	99 / 7557	99 / 87281	55000
	135	89	13	99 / 89316 NEW	99 / 89323 NEW	99 / 89325 NEW	
	165	119	13	99 / 7914	99 / 7915	99 / 87282	
	191	145	13	99 / 7194	99 / 7195	99 / 87283	
	247	201	13	99 / 7196	99 / 7197	99 / 87284	
M18x2,5	203	157	15	99 / 82148	99 / 82149	99 / 87285	56000
	138	89	17	99 / 87332	99 / 87333	99 / 87445	
	156	107	17	99 / 7198	99 / 7199	99 / 87286	
	185	136	17	99 / 7558	99 / 7559	99 / 87287	
	206	157	17	99 / 7200	99 / 7201	99 / 87288	
M20x2,5	239	190	17	99 / 83256	99 / 83257	99 / 87289	57000
	287	238	17	99 / 83258	99 / 83259	99 / 87290	
	142	90	19	99 / 7202	99 / 7203	99 / 87291	
	179	127	19	99 / 7560	99 / 7561	99 / 87292	
	214	162	19	99 / 7204	99 / 7205	99 / 87293	
M24x3	254	202	19	99 / 83260	99 / 83261	99 / 87294	58000
	177	125	24	99 / 7206	99 / 7207	99 / 87295	
	237	185	24	99 / 7208	99 / 7209	99 / 87193	

Materiał podstawy: Stal niklowana lub stal nierdzewna.

Opakowanie: 8 sztuk.

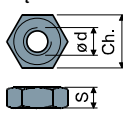
Parametry: dostarczane razem z tłumikiem drgań, kolor czarny, z miękkiego PCV 68 shore.

Podkładki UNI 6592-69 - Opakowanie: 24 sztuki.



Ø M	M16	M20	M24	M30
Smm	3	3	4	4
Ø A mm	30	37	44	56
Kody-błacha ocynkowana	7289	7290	7293	7295
Kody-błacha nierdzewna	7291	7292	7294	7296

Nakrętki UNI 5588-65 - Opakowanie: 24 sztuki.



Ø d	M16	M20	M24	M30
Smm	13	16	19	24
Ch. mm	24	30	36	46
Kody-błacha ocynkowana	7275	7276	7279	7281
Kody-błacha nierdzewna	7277	7278	7280	7282

Na żądanie

- Trzonki z: sześciokątną nakrętką osadzoną w głowicy • drugim gniazdem klucza w głowicy • sześciokątnym gniazdem klucza • gwintowaniem o różnych skokach i długościach • stali inox AISI 316.
- Opakowania: niestandardowe.
- Montaż: nakrętek, podkładek.