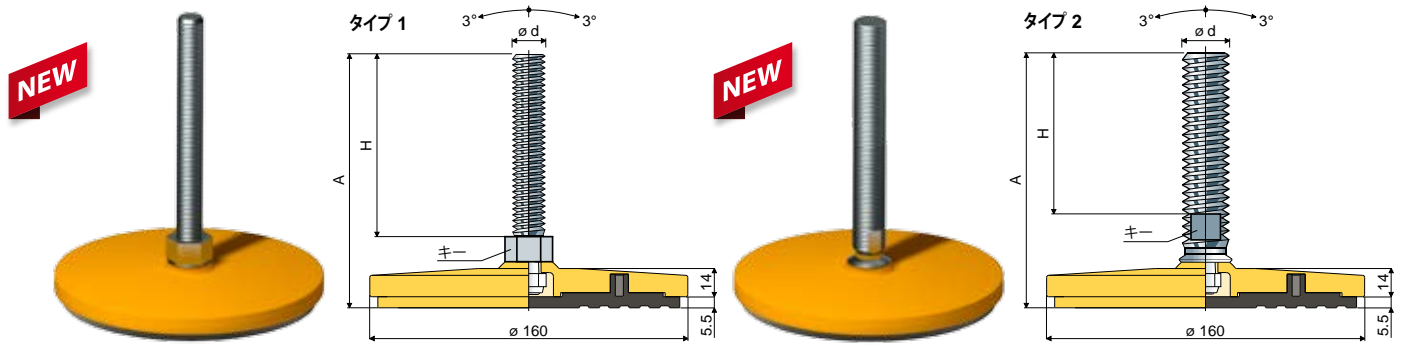


方向可変式フット (塗装鋼製ベース)

Part. **129** \varnothing **160**



ød	スピンドルサイズ(mm)		キー	亜鉛めっき製のスピンドル		ステンレス製のスピンドル		最大静荷重 (N)
	A	H		タイプ1 コード	タイプ2 コード	タイプ1 コード	タイプ2 コード	
M16x2	95	57	24	129 / 88760	-	129 / 88769	-	50000
	127	89	24	129 / 89318	-	129 / 89327	-	
	156	118	24	129 / 88762	-	129 / 88763	-	
	182	144	24	129 / 88764	-	129 / 88765	-	
	238	200	24	129 / 88766	-	129 / 88767	-	
M20x2,5	135	89	17	-	129 / 88770	-	129 / 88771	
	153	107	17	-	129 / 88772	-	129 / 88773	
	182	136	17	-	129 / 88774	-	129 / 88775	
	203	157	17	-	129 / 88776	-	129 / 88777	
	236	190	17	-	129 / 88778	-	129 / 88779	
M24x3	284	238	17	-	129 / 88780	-	129 / 88781	
	138	90	19	-	129 / 88782	-	129 / 88783	
	175	127	19	-	129 / 88784	-	129 / 88785	
M30x3,5	210	162	19	-	129 / 88786	-	129 / 88787	
	250	202	19	-	129 / 88788	-	129 / 88789	
	173	125	24	-	129 / 88790	-	129 / 88791	
	233	185	24	-	129 / 88792	-	129 / 88793	

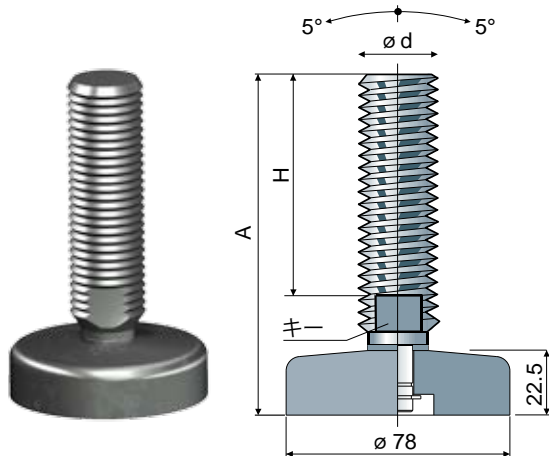
ベースの材質: Ral 1007黄色塗装鋼。

パッケージ内個数: 8 個。

特長: 黒色70ショア熱可塑性ゴム製防振パッド付きで納品。

衛生処理対応方向可変式フット (大容量用ステンレス鋼製ベース)

Part. **115** \varnothing **78**



ød	スピンドルサイズ(mm)		キー	AISI 304ステンレス製のスピンドルとベース コード	最大静荷重 (N)
	A	H			
M16x2	99	58	13	115 / 83958	52000
	130	89	13	115 / 89320 NEW	
	160	119	13	115 / 83959	
	186	145	13	115 / 83960	
	242	201	13	115 / 83961	
M20x2,5	132	89	17	115 / 87334	
	150	107	17	115 / 83962	
	179	136	17	115 / 83963	
	200	157	17	115 / 83964	
	233	190	17	115 / 83965	
M24x3	281	238	17	115 / 83966	
	136	90	19	115 / 83967	
	173	127	19	115 / 83968	
M30x3,5	208	162	19	115 / 83969	
	248	202	19	115 / 83970	
	171	125	24	115 / 83971	
	231	185	24	115 / 83831	

材質: AISI 304ステンレス製のスピンドルとベース。

パッケージ内個数: 8 個。

ワッシャ UNI 6592-69 - パッケージ内個数: 24 個。

øM	M16	M20	M24	M30
Smm	3	3	4	4
øAmm	30	37	44	56
ステンレス鋼コード	7291	7292	7294	7296

ナット UNI 5588-65 - パッケージ内個数: 24 個。

ød	M16	M20	M24	M30
Smm	13	16	19	24
Ch. mm	24	30	36	46
ステンレス鋼コード	7277	7278	7280	7282

ご希望に応じて対応

- スピンドルの種類: 六角ソケットヘッド付、2つめのレンチ取付部があるヘッド付、六角めがねレンチ用ヘッド付、さまざまなピッチと長さのねじ山、AISI 316ステンレス製の。
- パッケージ内個数: 標準なし。
- 組立て: ナット、ワッシャ。