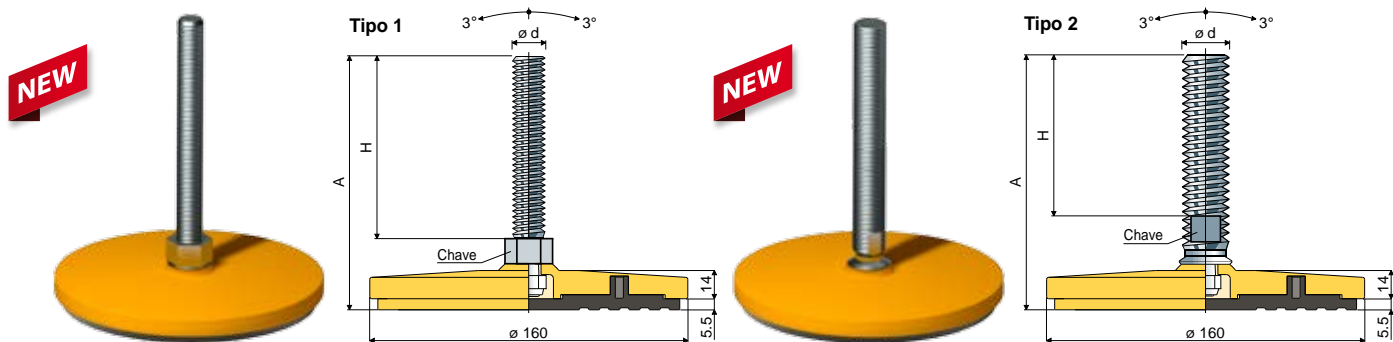


# Pés orientáveis (base em aço pintado)

Ref. **129** Ø **160**



Dimensões da haste em mm				Haste em aço galvanizado		Haste em aço inox		Carga estática máx (N)
ød	A	H	Chave	Tipo 1 Código	Tipo 2 Código	Tipo 1 Código	Tipo 2 Código	
M16x2	95	57	24	129 / 88760	-	129 / 88769	-	50000
	127	89	24	129 / 89318	-	129 / 89327	-	
	156	118	24	129 / 88762	-	129 / 88763	-	
	182	144	24	129 / 88764	-	129 / 88765	-	
	238	200	24	129 / 88766	-	129 / 88767	-	
M20x2,5	135	89	17	-	129 / 88770	-	129 / 88771	
	153	107	17	-	129 / 88772	-	129 / 88773	
	182	136	17	-	129 / 88774	-	129 / 88775	
	203	157	17	-	129 / 88776	-	129 / 88777	
	236	190	17	-	129 / 88778	-	129 / 88779	
	284	238	17	-	129 / 88780	-	129 / 88781	
M24x3	138	90	19	-	129 / 88782	-	129 / 88783	
	175	127	19	-	129 / 88784	-	129 / 88785	
	210	162	19	-	129 / 88786	-	129 / 88787	
	250	202	19	-	129 / 88788	-	129 / 88789	
M30x3,5	173	125	24	-	129 / 88790	-	129 / 88791	
	233	185	24	-	129 / 88792	-	129 / 88793	

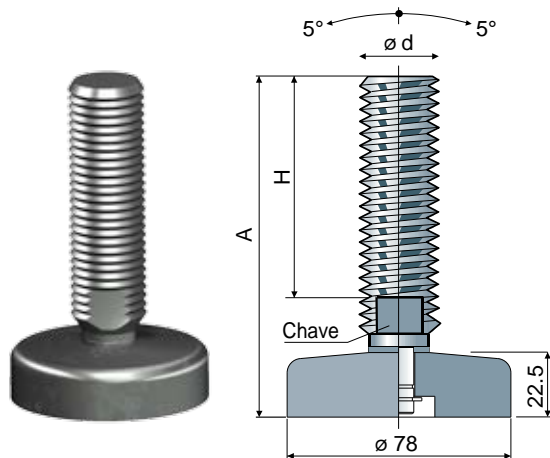
Material base: Aço pintado em amarelo Ral 1007.

Embalagem: 8 peças.

Características: Fornecido completo com antivibratório preto de borracha termoplástica 70 shore.

# Pés higienizáveis orientáveis (base de aço inox para grandes capacidades)

Ref. **115** Ø **78**



Dimensões da haste em mm				Haste e base em aço inox AISI 304 Código	Carga estática máx (N)
ød	A	H	Chave		
M16x2	99	58	13	115 / 83958	52000
	130	89	13	115 / 89320 <b>NEW</b>	
	160	119	13	115 / 83959	
	186	145	13	115 / 83960	
	242	201	13	115 / 83961	
M20x2,5	132	89	17	115 / 87334	
	150	107	17	115 / 83962	
	179	136	17	115 / 83963	
	200	157	17	115 / 83964	
	233	190	17	115 / 83965	
	281	238	17	115 / 83966	
M24x3	136	90	19	115 / 83967	
	173	127	19	115 / 83968	
	208	162	19	115 / 83969	
	248	202	19	115 / 83970	
M30x3,5	171	125	24	115 / 83971	
	231	185	24	115 / 83831	

Material base: Haste e base em aço inox AISI 304.

Embalagem: 8 peças.

Anilhas UNI 6592-69 - Embalagem: 24 peças.

ød	M16	M20	M24	M30
Smm	3	3	4	4
ød A mm	30	37	44	56
Cod. aço inox	7291	7292	7294	7296

Porcas UNI 5588-65 - Embalagem: 24 peças.

ød	M16	M20	M24	M30
Smm	13	16	19	24
Ch. mm	24	30	36	46
Cod. aço inox	7277	7278	7280	7282

Sob encomenda

- Hastes com: Hexágono encaixado na cabeça • segunda sede na cabeça • sede chave hexagonal • parafusos com passos e comprimentos variados • aço inox AISI 316.
- Embalagem: Sem padrão.
- Montagem de: Porcas • anilhas.