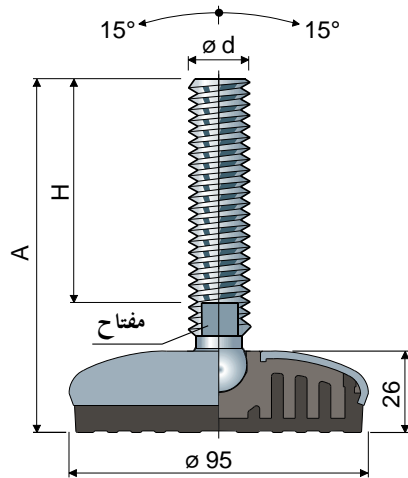


مساند ارتكاز قابلة للثني

(قاعدة من الفولاذ المقاوم للصدأ)

قطعة 101 Ø 95



الأبعاد والقلاووظ ملم				عمود دوران من الفولاذ المقاوم للصدأ AISI 304 كود	الحد الأقصى للحمولة الساكنة (N)
ød	A	H	مفتاح		
M16x2	103	60	13	101 / 83073	22000
	133	90	13	101 / 83074	
	148	105	13	101 / 83075	
	168	125	13	101 / 83076	
	198	155	13	101 / 83077	
	208	165	13	101 / 83078	
M20x2,5	248	205	13	101 / 83263	24000
	132	86	17	101 / 83079	
	162	116	17	101 / 83209	
	187	141	17	101 / 83081	
	207	161	17	101 / 88857 NEW	
M24x3	244	198	17	101 / 83082	26000
	142	96	19	101 / 83083	
	168	122	19	101 / 83084	
	198	152	19	101 / 83085	
	228	182	19	101 / 83086	
M30x3,5	346	300	19	101 / 83087	28000
	190	144	24	101 / 86220	

Misura stelo in بوصة				عمود دوران من الفولاذ المقاوم للصدأ AISI 304 كود	الحد الأقصى للحمولة الساكنة (N)
ød	A	H	مفتاح		
5/8"-11 UNC	8,70"	7"	1/2"	101 / 83145	22000
3/4"-10 UNC	8,78"	7"	5/8"	101 / 83155	24000

خامة القاعدة: حشو داخلي من البولي أميد + الألياف الزجاجية؛ كسوة خارجية من الفولاذ المقاوم للصدأ AISI 304؛ مضاد للاهتزاز من مطاط البولي فينيل كلوريد غير الصلب shore 68 باللون الأسود.

العبوة: 8 قطع. الموصلات: تسمح الوسادة المضادة للاهتزاز المصنوعة من الصلب. يجعل عدم وجود تجويفات داخلية الناتج عن ذلك من مسند الارتكاز سهل التنظيف للغاية.

UNI 6592-69 - العبوة: 24 قطعة حلقة

Ø M	M16	M20	M24	M30
Smm	3	3	4	4
Ø A mm	30	37	44	56
الفولاذ للصدأ	7291	7292	7294	7296

UNI 5588-65 - العبوة: 24 قطعة صمولة

Ø d	M16	M20	M24	M30
Smm	13	16	19	24
Ch. mm	24	30	36	46
الفولاذ للصدأ	7277	7278	7280	7282

- حسب الطلب.
- أعمدة دوران بـ رأس سداسية مدمجة، رأس موضع مفتاح ثاني، موضع مفتاح سداسي، أسنان اللولب بمسافات بينية وأطوال مختلفة، الفولاذ المقاوم للصدأ AISI 304.
 - العبوات: حسب طلبك.
 - التركيب الخاص بـ الصواميل والحلقات المعدنية.