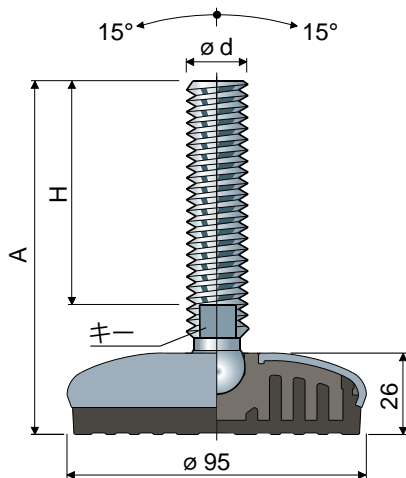


衛生処理対応間接式フット

(ステンレス鋼製ベース)

Ø 95 Part. 101



スピンドルサイズ(mm)				AISI 304ステンレス製のスピンドルとベース コード	最大静荷重 (N)
ød	A	H	キー		
M16x2	103	60	13	101 / 83073	22000
	133	90	13	101 / 83074	
	148	105	13	101 / 83075	
	168	125	13	101 / 83076	
	198	155	13	101 / 83077	
	208	165	13	101 / 83078	
M20x2,5	248	205	13	101 / 83263	24000
	132	86	17	101 / 83079	
	162	116	17	101 / 83209	
	187	141	17	101 / 83081	
	207	161	17	101 / 88857 NEW	
M24x3	244	198	17	101 / 83082	26000
	142	96	19	101 / 83083	
	168	122	19	101 / 83084	
	198	152	19	101 / 83085	
M30x3,5	228	182	19	101 / 83086	28000
	346	300	19	101 / 83087	
	190	144	24	101 / 86220	

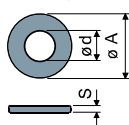
スピンドルサイズ(インチ)				AISI 304ステンレス製のスピンドルとベース コード	最大静荷重 (N)
ød	A	H	キー		
5/8"-11 UNC	8,70"	7"	1/2"	101 / 83145	22000
3/4"-10 UNC	8,78"	7"	5/8"	101 / 83155	24000

ベースの材質: ポリアミド + FV製の内軸、ステンレス鋼AISI 304製外側コーティング、黒色HS68、ソフトPVC (ポリ塩化ビニル) 製防振パッド。

パッケージ内個数: 8個。

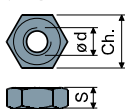
特長: 成形防振パッドはステンレス鋼製ベースと完璧に接着します。そのため内部に空洞がなく、フットの最高の衛生処理が可能です。

ワッシャ UNI 6592-69 - パッケージ内個数: 24 個。



ø M	M16	M20	M24	M30
Smm	3	3	4	4
ø A mm	30	37	44	56
ステンレス鋼コード	7291	7292	7294	7296

ナット UNI 5588-65 - パッケージ内個数: 24 個。



ød	M16	M20	M24	M30
Smm	13	16	19	24
Ch. mm	24	30	36	46
ステンレス鋼コード	7277	7278	7280	7282

ご要望に応じて対応

- スピンドルの種類: 六角ソケットヘッド付・第二レンチ取付部があるヘッド付・六角レンチ取付部あり・さまざまなピッチと長さのねじ山付・AISI 316ステンレス製の。
- 防振パッド: 白色。
- パッケージ内個数: 標準なし。
- 組立て: ボルト・ワッシャによる。

インチ単位のネジ山の寸法は、1インperialインチ当たりのネジ山数 (UNC並目ピッチ) で表されます