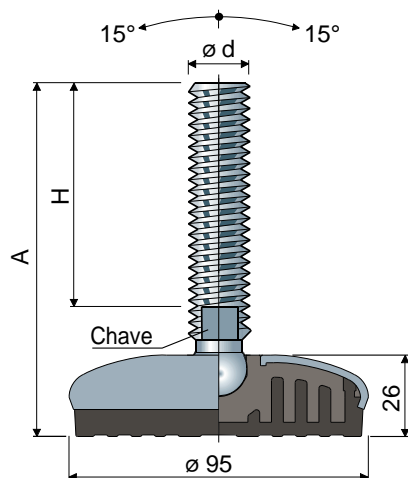


Pés higienizáveis articulados

(base de aço inox)

Ø 95 Ref. 101



Dimensões da haste em mm				Haste e base em aço inox AISI 304	Carga estática máx (N)
ød	A	H	Chave		
M16x2	103	60	13	101 / 83073	22000
	133	90	13	101 / 83074	
	148	105	13	101 / 83075	
	168	125	13	101 / 83076	
	198	155	13	101 / 83077	
	208	165	13	101 / 83078	
	248	205	13	101 / 83263	
M20x2,5	132	86	17	101 / 83079	24000
	162	116	17	101 / 83209	
	187	141	17	101 / 83081	
	207	161	17	101 / 88857 NEW	
	244	198	17	101 / 83082	
M24x3	142	96	19	101 / 83083	26000
	168	122	19	101 / 83084	
	198	152	19	101 / 83085	
	228	182	19	101 / 83086	
	346	300	19	101 / 83087	
M30x3,5	190	144	24	101 / 86220	28000

Dimensões da haste em polegadas				Haste e base em aço inox AISI 304	Carga estática máx (N)
ød	A	H	Chave		
5/8"-11 UNC	8,70"	7"	1/2"	101 / 83145	22000
3/4"-10 UNC	8,78"	7"	5/8"	101 / 83155	24000

Material base: Parte interna de poliamida reforçada; revestimento externo em aço inox AISI 304; antivibratório em PVC 68 shore preto.

Embalagem: 8 peças.

Características: O antivibratório comoldado permite uma aderência perfeita com a base de aço. A consequente ausência de cavidades internas torna o pé extremamente higienizável.

Anilhas UNI 6592-69 - Embalagem: 24 peças.

ø M	M16	M20	M24	M30
Smm	3	3	4	4
ø A mm	30	37	44	56
Cod. aço inox	7291	7292	7294	7296

Porcas UNI 5588-65 - Embalagem: 24 peças.

ø d	M16	M20	M24	M30
Smm	13	16	19	24
Ch. mm	24	30	36	46
Cod. aço inox	7277	7278	7280	7282

Sob encomenda

- **Hastes com:** Hexágono encaixado na cabeça • segunda sede chave na cabeça • sede chave hexagonal • parafusos com passos e comprimentos variados • aço inox AISI 316.
- **Antivibratórios:** Cor branca.
- **Embalagem:** Sem padrão.
- **Montagem de:** Porcas • anilhas.

As dimensões das roscas em polegadas são expressas como número de filetes (UNC passo grosso) por polegada Imperial