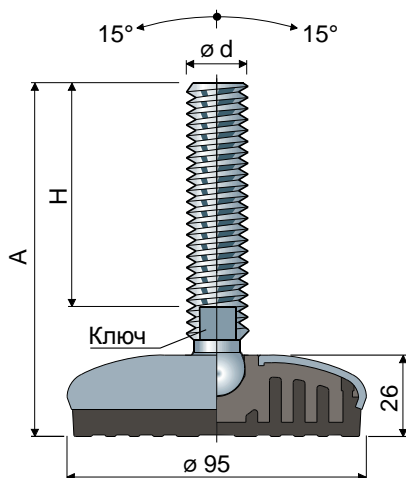


Шарнирные ножки

(основание из нержавеющей стали)

Ø 95 Дет. 101



Размеры штока в мм				Шток и основание из нержавеющей стали AISI 304	Статическая нагрузка Макс. (N)
Ød	A	H	Ключ		
M16x2	103	60	13	101 / 83073	22000
	133	90	13	101 / 83074	
	148	105	13	101 / 83075	
	168	125	13	101 / 83076	
	198	155	13	101 / 83077	
	208	165	13	101 / 83078	
M20x2,5	248	205	13	101 / 83263	24000
	132	86	17	101 / 83079	
	162	116	17	101 / 83209	
	187	141	17	101 / 83081	
	207	161	17	101 / 88857 NEW	
M24x3	244	198	17	101 / 83082	26000
	142	96	19	101 / 83083	
	168	122	19	101 / 83084	
	198	152	19	101 / 83085	
	228	182	19	101 / 83086	
M30x3,5	346	300	19	101 / 83087	28000
	190	144	24	101 / 86220	

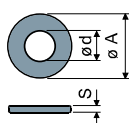
Размеры штока в дюймах				Шток и основание из нержавеющей стали AISI 304	Статическая нагрузка Макс. (N)
Ød	A	H	Ключ		
5/8"-11 UNC	8,70"	7"	1/2"	101 / 83145	22000
3/4"-10 UNC	8,78"	7"	5/8"	101 / 83155	24000

Материал основания: Внутренняя часть из усиленного полиамида; внешнее покрытие из нержавеющей стали AISI 304; антивибрационная часть из мягкого PVC 68 shore черного цвета.

Упаковка: 8 шт.

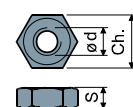
Характеристики: Штампованная антивибрационная часть обеспечивает полное сцепление со стальным основанием. Отсутствие внутренних полостей делает ножку максимально безопасной.

Шайбы UNI 6592-69 - Упаковка: 24 шт.



Ø M	M16	M20	M24	M30
Smm	3	3	4	4
Ø A mm	30	37	44	56
Коды нерж	7291	7292	7294	7296

Гайки UNI 5588-65 - Упаковка: 24 шт.



Ø d	M16	M20	M24	M30
Smm	13	16	19	24
Ch. mm	24	30	36	46
Коды нерж	7277	7278	7280	7282

По заявке

- Основания с: шестигранником, утолщенным в головке • с вторым углублением под ключ • с шестигранным углублением под ключ • резьбой с различным шагом и длиной • нержавеющей стали AISI 316.
- Упаковки: Нестандартные.
- Антивибрационные элементы: белого цвета.
- Сборка: Гаек • шайб.

Размеры резьбы в дюймах выражаются как количество витков (крупный шаг UNC) на имперский дюйм