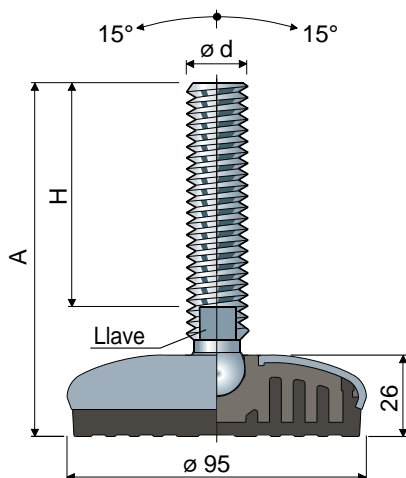


# Patas esterilizables articuladas

(base de acero inoxidable)

Ø 95 Tipo 101



Medidas del vástago en mm				Vástago y base en acero inoxidable AISI 304	Carga estática Máx. (N)
ød	A	H	Llave		
M16x2	103	60	13	101 / 83073	22000
	133	90	13	101 / 83074	
	148	105	13	101 / 83075	
	168	125	13	101 / 83076	
	198	155	13	101 / 83077	
	208	165	13	101 / 83078	
M20x2,5	248	205	13	101 / 83263	24000
	132	86	17	101 / 83079	
	162	116	17	101 / 83209	
	187	141	17	101 / 83081	
	207	161	17	101 / 88857 <span style="color:red">NEW</span>	
M24x3	244	198	17	101 / 83082	26000
	142	96	19	101 / 83083	
	168	122	19	101 / 83084	
	198	152	19	101 / 83085	
M30x3,5	228	182	19	101 / 83086	28000
	346	300	19	101 / 83087	
	190	144	24	101 / 86220	

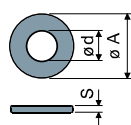
Medidas del vástago en pulgadas				Vástago y base en acero inoxidable AISI 304	Carga estática Máx. (N)
ød	A	H	Llave		
5/8"-11 UNC	8,70"	7"	1/2"	101 / 83145	22000
3/4"-10 UNC	8,78"	7"	5/8"	101 / 83155	24000

**Material de la base:** Núcleo de poliamida + F.V.; revestimiento externo de acero inoxidable AISI 304; material antivibración de PVC 68 shore de color negro.

**Confección:** 8 piezas.

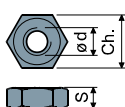
**Características:** El material antivibración comoldeado permite una adherencia perfecta con la base de acero. Por consiguiente, la ausencia de cavidades internas logra que la pata se pueda esterilizar perfectamente.

**Arandelas UNI 6592-69 - Paquete: 24 piezas.**



ø M	M16	M20	M24	M30
Smm	3	3	4	4
ø A mm	30	37	44	56
Cod. acero inox	7291	7292	7294	7296

**Tuercas UNI 5588-65 - Paquete: 24 piezas.**



ø d	M16	M20	M24	M30
Smm	13	16	19	24
Ch. mm	24	30	36	46
Cod. acero inox	7277	7278	7280	7282

**Por encargo**

- Vástagos con: Hexágono encastrado en cabezal • segundo alojamiento de la llave en el cabezal • alojamiento llave hexagonal • roscas con diferentes pasos y largos • acero inoxidable AISI 316.
- Antivibradores: De color blanco.
- Confecciones: No estándar.
- Compuesto por: Tuercas • arandelas.

Las dimensiones de las roscas en pulgadas se expresan como número de roscas (UNC paso grueso) por pulgada Imperial