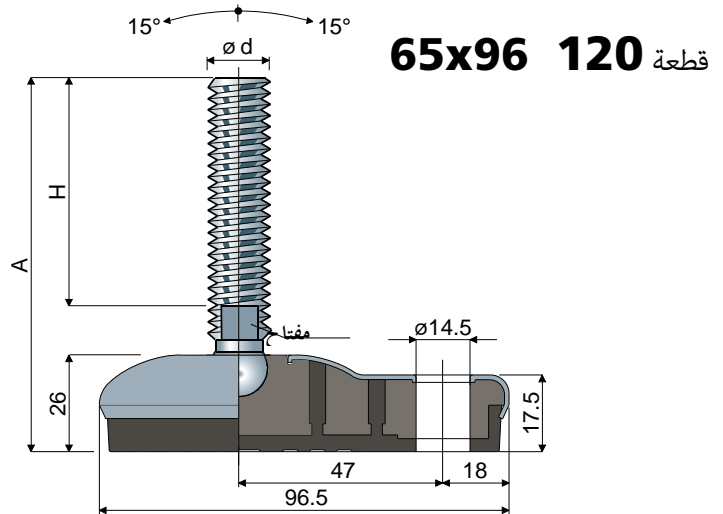


مساند ارتكاز مفصلية سهلة التنظيف ذات تثبيت جانبي (قاعدة من الفولاذ المقاوم للصدأ)



الأبعاد والقلاووظ ملم				عمود دوران من الفولاذ المقاوم للصدأ AISI 304 كود	الحد الأقصى للحمولة الساكنة (N)
ϕd	A	H	مفتاح		
M8x1,25	80	45	6	120 / 84837	13000
	100	65	6	120 / 84838	
	142	107	6	120 / 84839	
M10x1,5	71	35	8	120 / 84840	14000
	107	70	8	120 / 84841	
	152	115	8	120 / 84842	
M12x1,75	82	43	10	120 / 84843	15000
	102	63	10	120 / 84844	
	116	77	10	120 / 84845	
	132	93	10	120 / 84846	
	162	123	10	120 / 84847	
M14x2	102	61	12	120 / 84848	16000
	132	91	12	120 / 84849	
	157	116	12	120 / 84850	
M16x2	103	60	13	120 / 84851	17000
	133	90	13	120 / 84852	
	148	105	13	120 / 84853	
	168	125	13	120 / 84854	
	198	155	13	120 / 84855	
	208	165	13	120 / 84856	
248	205	13	120 / 84857		

بوصة Misure stelo in				عمود دوران من الفولاذ المقاوم للصدأ AISI 304 كود	الحد الأقصى للحمولة الساكنة (N)
ϕd	A	H	مفتاح		
1/2"-13 UNC	5,20"	3,64"	7/16"	120 / 84862	22000
5/8"-11 UNC	8,7"	7"	1/2"	120 / 84863	22000
3/4"-10 UNC	8,77"	7"	5/8"	120 / 84864	24000

خامة القاعدة: حشو داخلي من البولي أميد + الألياف الزجاجية؛ كسوة خارجية من الفولاذ المقاوم للصدأ AISI 304؛ مضاد للاهتزاز من مطاط البولي فينيل كلوريد غير الصلب shore 68 باللون الأسود.

المواصفات: تسمح الوسادة المضادة للاهتزاز المصبوبة بالتصاق تام مع القاعدة المصنوعة من الصلب. يجعل عدم وجود تجويفات داخلية الناتج عن ذلك من مسند الارتكاز سهل التنظيف للغاية.

العبوة: 24 قطعة - حلقة - UNI 6592-69

ϕM	M8	M10	M12	M14	M16
Smm	1,6	2	2,5	2,5	3
ϕA mm	17	21	24	28	30
الفولاذ للصدأ	7637	7286	7287	7288	7291

العبوة: 24 قطعة - صمولة - UNI 5588-65

ϕd	M8	M10	M12	M14	M16
Smm	6,5	8	10	11	13
Ch. mm	13	17	19	22	24
الفولاذ للصدأ	7635	7272	7273	7274	7277

حسب الطلب.

- أعمدة دوران بـ رأس سداسية مدمجة، رأس موضع مفتاح ثاني، موضع مفتاح سداسي، أسنان اللولب بمسافات بينية وأطوال مختلفة، الفولاذ المقاوم للصدأ AISI 304.
- العبوات: حسب طلبك.
- التركيب الخاص بـ الصواميل والحلقات المعدنية.

أبعاد سنون اللولبة بالبوصة يُعبّر عنها بعدد سنون اللولبة (UNC تباعد سنون كبير) لكل بوصة إمبراطورية