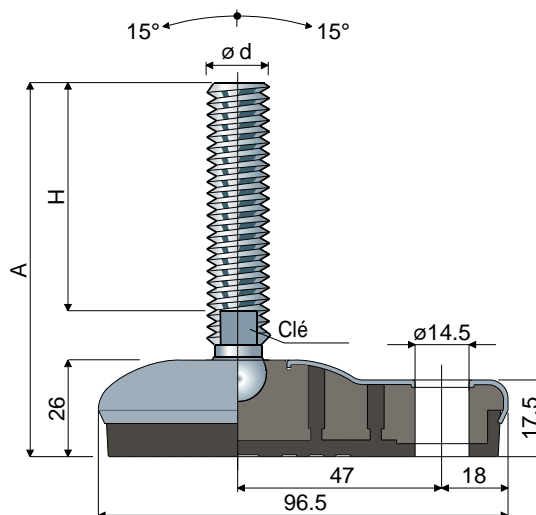


Pieds articulés désinfectables avec fixage latéral

(Base en acier inox)

Réf. **120 65x96**



Mesures du tige en mm				Tige et embase en acier inox AISI 304		Charge statique max (N)
ød	A	H	Clé	Code		
M8x1,25	80	45	6	120 / 84837	13000	
	100	65	6	120 / 84838		
	142	107	6	120 / 84839		
M10x1,5	71	35	8	120 / 84840	14000	
	107	70	8	120 / 84841		
	152	115	8	120 / 84842		
M12x1,75	82	43	10	120 / 84843	15000	
	102	63	10	120 / 84844		
	116	77	10	120 / 84845		
	132	93	10	120 / 84846		
	162	123	10	120 / 84847		
M14x2	102	61	12	120 / 84848	16000	
	132	91	12	120 / 84849		
	157	116	12	120 / 84850		
M16x2	103	60	13	120 / 84851	17000	
	133	90	13	120 / 84852		
	148	105	13	120 / 84853		
	168	125	13	120 / 84854		
	198	155	13	120 / 84855		
	208	165	13	120 / 84856		
	248	205	13	120 / 84857		

Mesures du tige en pouces				Tige et embase en acier inox AISI 304		Charge statique max (N)
ød	A	H	Clé	Code		
1/2"-13 UNC	5,20"	3,64"	7/16"	120 / 84862	22000	
5/8"-11 UNC	8,7"	7"	1/2"	120 / 84863	22000	
3/4"-10 UNC	8,77"	7"	5/8"	120 / 84864	24000	

Matériau base: Âme interne en polyamide renforcé; revêtement externe en acier inox AISI 304; antigliss en PVC souple 68 shore couleur noir.

Conditionnement: 8 pièces.

Caractéristiques: L'antigliss moulé conjointement à la base assure une parfaite adhérence à la base en acier. L'absence de cavités internes ainsi obtenue est gage de haut degré de désinfection du pied.

Rondelles UNI 6592-69 - Conditionnement: 24 pièces.

	øM	M8	M10	M12	M14	M16
	Smm	1,6	2	2,5	2,5	3
	øAmm	17	21	24	28	30
	Codes en acier inox	7637	7286	7287	7288	7291

Écrous UNI 5588-65 - Conditionnement: 24 pièces.

	ød	M8	M10	M12	M14	M16
	Smm	6,5	8	10	11	13
	Ch. mm	13	17	19	22	24
	Codes en acier inox	7635	7272	7273	7274	7277

Sur demande

- **Tiges avec:** Six pans creux dans la tête de la tige • logement additionnel clé dans la tête • logement clé six pans • filetages avec pas et longueurs différentes • acier inox AISI 316.
- **Antigliss:** Couleur blanc.
- **Conditionnement:** Hors standard.
- **Assemblage de:** Écrous • rondelles.

Les dimensions des filetages en pouces sont exprimées en nombre de filets (pas épais UNC) par pouce