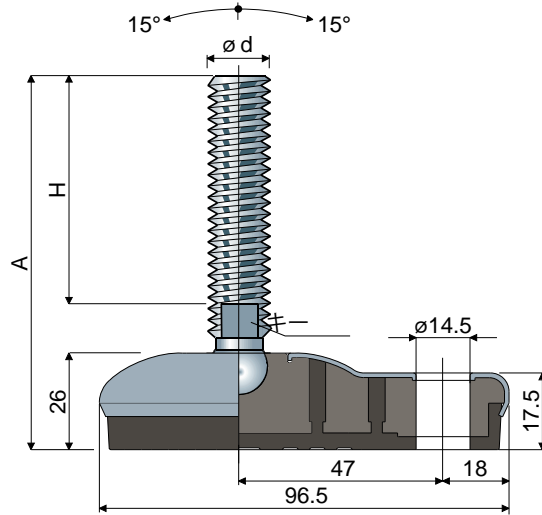


# サイド固定用部品付き衛生処理対応間接式フット (ステンレス鋼製ベース)

Part. **120 65x96**



スピンドルサイズ(mm)				AISI 304ステンレス製のスピンドルとベース		最大静荷重 (N)
$\phi d$	A	H	キー	コード		
M8x1,25	80	45	6	120 / 84837	13000	
	100	65	6	120 / 84838		
	142	107	6	120 / 84839		
M10x1,5	71	35	8	120 / 84840	14000	
	107	70	8	120 / 84841		
	152	115	8	120 / 84842		
M12x1,75	82	43	10	120 / 84843	15000	
	102	63	10	120 / 84844		
	116	77	10	120 / 84845		
	132	93	10	120 / 84846		
	162	123	10	120 / 84847		
M14x2	102	61	12	120 / 84848	16000	
	132	91	12	120 / 84849		
	157	116	12	120 / 84850		
M16x2	103	60	13	120 / 84851	17000	
	133	90	13	120 / 84852		
	148	105	13	120 / 84853		
	168	125	13	120 / 84854		
	198	155	13	120 / 84855		
	208	165	13	120 / 84856		
248	205	13	120 / 84857			

スピンドルサイズ(インチ)				AISI 304ステンレス製のスピンドルとベース		最大静荷重 (N)
$\phi d$	A	H	キー	コード		
1/2"-13 UNC	5,20"	3,64"	7/16"	120 / 84862	22000	
5/8"-11 UNC	8,7"	7"	1/2"	120 / 84863	22000	
3/4"-10 UNC	8,77"	7"	5/8"	120 / 84864	24000	

ベースの材質: ポリアミド + FV製の内軸、ステンレス鋼AISI 304製外側コーティング、黒色HS68、ソフトPVC (ポリ塩化ビニル) 製防振パッド。

パッケージ内個数: 8個。

特長: 成形防振パッドはステンレス鋼製ベースと完璧に接着します。そのため内部に空洞がなく、フットの最高の衛生処理が可能です。

ワッシャ UNI 6592-69 - パッケージ内個数: 24 個。

$\phi M$	M8	M10	M12	M14	M16
Smm	1,6	2	2,5	2,5	3
$\phi A$ mm	17	21	24	28	30
ステンレス鋼コード	7637	7286	7287	7288	7291

ナット UNI 5588-65 - パッケージ内個数: 24 個。

$\phi d$	M8	M10	M12	M14	M16
Smm	6,5	8	10	11	13
Ch. mm	13	17	19	22	24
ステンレス鋼コード	7635	7272	7273	7274	7277

ご希望に応じて対応

- スピンドルの種類: 六角ソケットヘッド付・第二レンチ取付部があるヘッド付・六角レンチ取付部あり・さまざまなピッチと長さのねじ山付・AISI 316ステンレス製の。防振パッド: 白色。
- 防振パッド: 白色。
- パッケージ内個数: 標準なし。
- 組立て: ボルト・ワッシャによる。

インチ単位のネジ山の寸法は、1インperialインチ当たりのネジ山数 (UNC並目ピッチ) で表されます