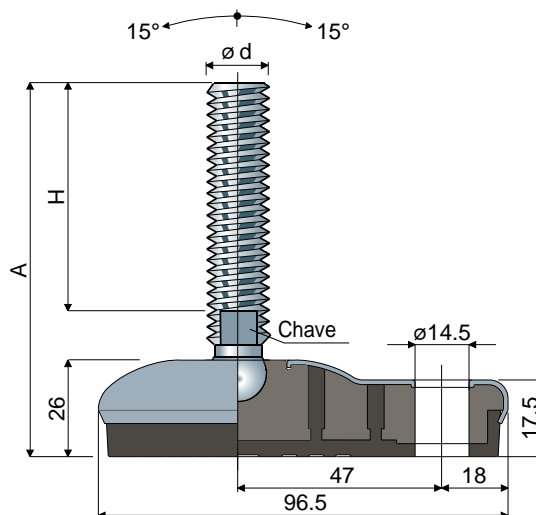


Pés higienizáveis articulados com com fixação lateral

(base de aço inox)

Ref. **120 65x96**



Dimensões da haste em mm				Haste e base em aço inox AISI 304		Carga estática máx (N)
ød	A	H	Chave	Código		
M8x1,25	80	45	6	120 / 84837		13000
	100	65	6	120 / 84838		
	142	107	6	120 / 84839		
M10x1,5	71	35	8	120 / 84840		14000
	107	70	8	120 / 84841		
	152	115	8	120 / 84842		
M12x1,75	82	43	10	120 / 84843		15000
	102	63	10	120 / 84844		
	116	77	10	120 / 84845		
	132	93	10	120 / 84846		
	162	123	10	120 / 84847		
M14x2	102	61	12	120 / 84848		16000
	132	91	12	120 / 84849		
	157	116	12	120 / 84850		
M16x2	103	60	13	120 / 84851		17000
	133	90	13	120 / 84852		
	148	105	13	120 / 84853		
	168	125	13	120 / 84854		
	198	155	13	120 / 84855		
	208	165	13	120 / 84856		
248	205	13	120 / 84857			

Dimensões da haste em polegadas				Haste e base em aço inox AISI 304		Carga estática máx (N)
ød	A	H	Chave	Código		
1/2"-13 UNC	5,20"	3,64"	7/16"	120 / 84862		22000
5/8"-11 UNC	8,7"	7"	1/2"	120 / 84863		22000
3/4"-10 UNC	8,77"	7"	5/8"	120 / 84864		24000

Material base: Parte interna de poliamida reforçada; revestimento externo em aço inox AISI 304; antivibratório em PVC 68 shore preto.

Embalagem: 8 peças.

Características: O antivibratório comoldado permite uma aderência perfeita com a base de aço. A consequente ausência de cavidades internas torna o pé extremamente higienizável.

Anilhas UNI 6592-69 - Embalagem: 24 peças.

øM	M8	M10	M12	M14	M16
Smm	1,6	2	2,5	2,5	3
øAmm	17	21	24	28	30
Cod. aço inox	7637	7286	7287	7288	7291

Porcas UNI 5588-65 - Embalagem: 24 peças.

ø d	M8	M10	M12	M14	M16
Smm	6,5	8	10	11	13
Ch. mm	13	17	19	22	24
Cod. aço inox	7635	7272	7273	7274	7277

Sob encomenda

- **Hastes com:** Hexágono encaixado na cabeça • segunda sede chave na cabeça • sede chave hexagonal • parafusos com passos e comprimentos variados • aço inox AISI 316.
- **Antivibratórios:** Cor branca.
- **Embalagem:** Sem padrão.
- **Montagem de:** Porcas • anilhas.

As dimensões das roscas em polegadas são expressas como número de filetes (UNC passo grosso) por polegada Imperial