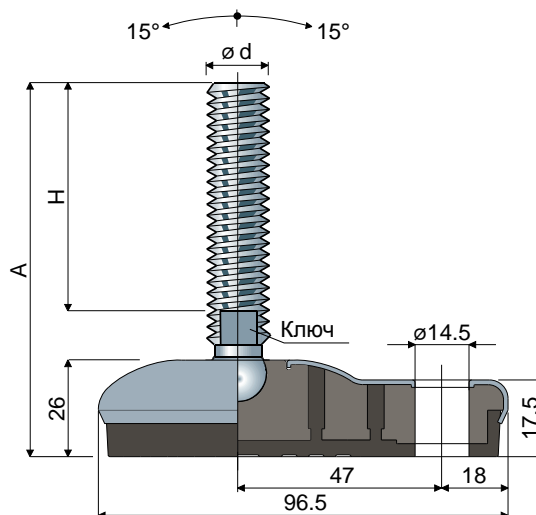


Шарнирные ножки, подлежащие санобработке с боковым креплением (основание из нержавеющей стали)

Дет. **120 65x96**



Размеры штока в мм				Шток и основание из нержавеющей стали AISI 304		Статическая нагрузка Макс. (N)
$\varnothing d$	A	H	Ключ	Код		
M8x1,25	80	45	6	120 / 84837	13000	
	100	65	6	120 / 84838		
	142	107	6	120 / 84839		
M10x1,5	71	35	8	120 / 84840	14000	
	107	70	8	120 / 84841		
	152	115	8	120 / 84842		
M12x1,75	82	43	10	120 / 84843	15000	
	102	63	10	120 / 84844		
	116	77	10	120 / 84845		
	132	93	10	120 / 84846		
	162	123	10	120 / 84847		
M14x2	102	61	12	120 / 84848	16000	
	132	91	12	120 / 84849		
	157	116	12	120 / 84850		
M16x2	103	60	13	120 / 84851	17000	
	133	90	13	120 / 84852		
	148	105	13	120 / 84853		
	168	125	13	120 / 84854		
	198	155	13	120 / 84855		
	208	165	13	120 / 84856		
248	205	13	120 / 84857			

Размеры штока в дюймах				Шток и основание из нержавеющей стали AISI 304		Статическая нагрузка Макс. (N)
$\varnothing d$	A	H	Ключ	Код		
1/2"-13 UNC	5,20"	3,64"	7/16"	120 / 84862	22000	
5/8"-11 UNC	8,7"	7"	1/2"	120 / 84863	22000	
3/4"-10 UNC	8,77"	7"	5/8"	120 / 84864	24000	

Материал основания: Внутренняя часть из усиленного полиамида; внешнее покрытие из нержавеющей стали AISI 304; антивибрационная часть из мягкого PVC 68 shore черного цвета.

Упаковка: 8 шт.

Характеристики: Штампованная антивибрационная часть обеспечивает полное сцепление со стальным основанием. Отсутствие внутренних полостей делает ножку максимально безопасной.

Шайбы UNI 6592-69 - Упаковка: 24 шт.

$\varnothing M$	M8	M10	M12	M14	M16
Smm	1,6	2	2,5	2,5	3
$\varnothing A$ mm	17	21	24	28	30
Коды нерж	7637	7286	7287	7288	7291

Гайки UNI 5588-65 - Упаковка: 24 шт.

$\varnothing d$	M8	M10	M12	M14	M16
Smm	6,5	8	10	11	13
Ch. mm	13	17	19	22	24
Коды нерж	7635	7272	7273	7274	7277

По заявке

- Основания с: шестигранником, утопленным в головке • с вторым углублением под ключ • с шестигранным углублением под ключ • резьбой с различным шагом и длиной • нержавеющей стали AISI 316.
- Антивибрационные элементы: белого цвета.
- Упаковки: Нестандартные.
- Сборка: Гайк • шайб.

Размеры резьбы в дюймах выражаются как количество витков (крупный шаг UNC) на имперский дюйм