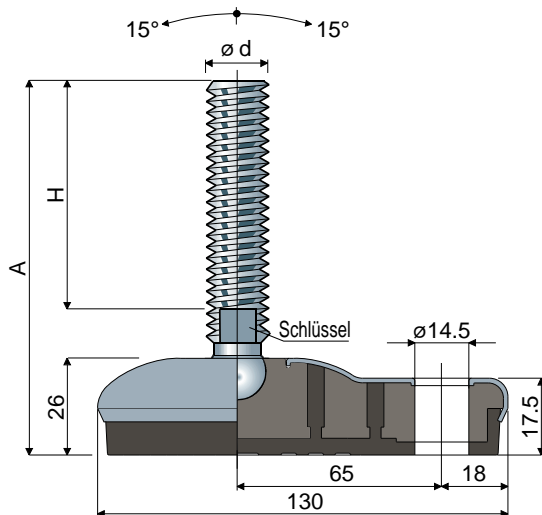


# Sterilisierbare Gelenkfüße mit Lateral Fixierung

(Fußplatte aus Edelstahl)



**95x130** Teil **111**



Maße der Spindel in mm				Fußplatte und Spindel aus Edelstahl AISI 304 Code	Max. statische Last (N)
$\varnothing d$	A	H	Schlüssel		
M16x2	103	60	13	111 / 83762	22000
	133	90	13	111 / 83763	
	148	105	13	111 / 83764	
	168	125	13	111 / 83765	
	198	155	13	111 / 83766	
	208	165	13	111 / 83767	
M20x2,5	248	205	13	111 / 83768	24000
	134	86	17	111 / 83769	
	164	116	17	111 / 83770	
	189	141	17	111 / 83771	
	209	161	17	111 / 88858 <span style="color:red">NEW</span>	
M24x3	246	198	17	111 / 83772	26000
	143	96	19	111 / 83773	
	169	122	19	111 / 83774	
	199	152	19	111 / 83775	
M30x3,5	229	182	19	111 / 83776	28000
	347	300	19	111 / 83777	
	188	144	24	111 / 86219	

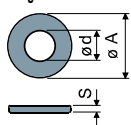
Maße der Spindel in Zoll				Fußplatte und Spindel aus Edelstahl AISI 304 Code	Max. statische Last (N)
$\varnothing d$	A	H	Schlüssel		
5/8" - 11 UNC	8,76"	7"	1/2"	111 / 83778	22000
3/4" - 10 UNC	8,84"	7"	5/8"	111 / 83779	24000

**Material der Fußplatte:** Aus Polyamid, glasfaserverstärkt; Überzug aus Edelstahl AISI 304; Anti-rutsch-platte aus thermoplastischem Kautschuk 68 shore, schwarz.

**Verpackung:** 8 Stücke.

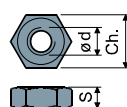
**Beschreibung:** Die geformte Anti-rutsch-platte ergibt eine perfekte Haftung mit der Fußplatte. Der Aufbau garantiert größte Hygiene.

Unterlegscheiben UNI 6592-69 - **Verpackung:** 24 Teile.



$\varnothing M$	M16	M20	M24	M30
Smm	3	3	4	4
$\varnothing A$ mm	30	37	44	56
<b>Edelstahl</b>	7291	7292	7294	7296

Muttern UNI 5588-65 - **Verpackung:** 24 Teile.



$\varnothing d$	M16	M20	M24	M30
Smm	13	16	19	24
Ch. mm	24	30	36	46
<b>Edelstahl</b>	7277	7278	7280	7282

Auf Anfrage

- **Spindel mit:** Eingelassenem Sechskantkopf • Zweitem Schlüsselaufnahme im Kopf • Sechskantschlüssel • Gewinde mit verschiedenen Steigungen und Längen • Edelstahl AISI 316.
- **Gummi:** weiß.
- **Verpackung:** Nicht standardmäßig.
- **Montage von:** Muttern • Unterlegscheiben.

Die Gewindemaße in Zoll sind in Gewindegängen (amerikanisches Grobgewinde UNC) pro Zoll angegeben