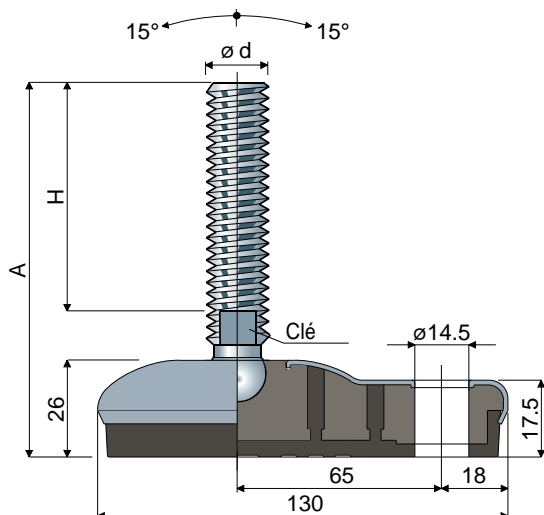


Pieds articulés désinfectables avec fixation latérale

(Base en acier inox)



Mesures du tige en mm				Tige et embase en acier inox AISI 304	Charge statique max (N)
ød	A	H	Clé		
M16x2	103	60	13	111 / 83762	22000
	133	90	13	111 / 83763	
	148	105	13	111 / 83764	
	168	125	13	111 / 83765	
	198	155	13	111 / 83766	
	208	165	13	111 / 83767	
M20x2,5	248	205	13	111 / 83768	24000
	134	86	17	111 / 83769	
	164	116	17	111 / 83770	
	189	141	17	111 / 83771	
	209	161	17	111 / 88858 NEW	
M24x3	246	198	17	111 / 83772	26000
	143	96	19	111 / 83773	
	169	122	19	111 / 83774	
	199	152	19	111 / 83775	
M30x3,5	229	182	19	111 / 83776	28000
	347	300	19	111 / 83777	
	188	144	24	111 / 86219	

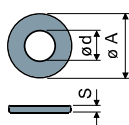
Mesures du tige en pouces				Tige et embase en acier inox AISI 304	Charge statique max (N)
ød	A	H	Clé		
5/8"-11 UNC	8,76"	7"	1/2"	111 / 83778	22000
3/4"-10 UNC	8,84"	7"	5/8"	111 / 83779	24000

Matériau base: Âme interne en polyamide renforcé; revêtement externe en acier inox AISI 304; antigliss en PVC souple 68 shore couleur noir.

Conditionnement: 8 pièces.

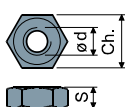
Caractéristiques: L'antigliss moulé conjointement à la base assure une parfaite adhérence à la base en acier. L'absence de cavités internes ainsi obtenue est gage de haut degré de désinfection du pied.

Rondelles UNI 6592-69 - Conditionnement: 24 pièces.



ø M	M16	M20	M24	M30
Smm	3	3	4	4
ø A mm	30	37	44	56
Codes en acier inox	7291	7292	7294	7296

Écrous UNI 5588-65 - Conditionnement: 24 pièces.



ø d	M16	M20	M24	M30
Smm	13	16	19	24
Ch. mm	24	30	36	46
Codes en acier inox	7277	7278	7280	7282

Sur demande

- **Tiges avec:** Six pans creux dans la tête de la tige • logement additionnel clé dans la tête • logement clé six pans • filetages avec pas et longueurs différentes • acier inox AISI 316.
- **Antigliss:** Couleur blanc.
- **Conditionnement:** Hors standard.
- **Assemblage de:** Écrous • rondelles.

Les dimensions des filetages en pouces sont exprimées en nombre de filets (pas épais UNC) par pouce