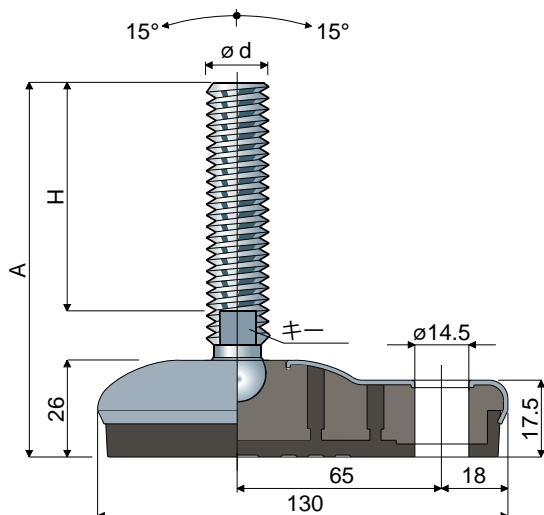


サイド固定用部品付き衛生処理対応間接式フット

(ステンレス鋼製ベース)

95x130 Part. 111



スピンドルサイズ(mm)		AISI 304ステンレス製のスピンドルとベース			最大静荷重 (N)
ød	A	H	キー	コード	
M16x2	103	60	13	111 / 83762	22000
	133	90	13	111 / 83763	
	148	105	13	111 / 83764	
	168	125	13	111 / 83765	
	198	155	13	111 / 83766	
	208	165	13	111 / 83767	
M20x2,5	248	205	13	111 / 83768	24000
	134	86	17	111 / 83769	
	164	116	17	111 / 83770	
	189	141	17	111 / 83771	
	209	161	17	111 / 88858 NEW	
M24x3	246	198	17	111 / 83772	26000
	143	96	19	111 / 83773	
	169	122	19	111 / 83774	
	199	152	19	111 / 83775	
M30x3,5	229	182	19	111 / 83776	28000
	347	300	19	111 / 83777	
	188	144	24	111 / 86219	

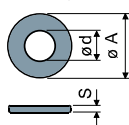
スピンドルサイズ(インチ)		AISI 304ステンレス製のスピンドルとベース			最大静荷重 (N)
ød	A	H	キー	コード	
5/8"-11 UNC	8,76"	7"	1/2"	111 / 83778	22000
3/4"-10 UNC	8,84"	7"	5/8"	111 / 83779	24000

ベースの材質: ポリアミド + FV製の内軸、ステンレス鋼AISI 304製外側コーティング、黒色HS68、ソフトPVC (ポリ塩化ビニル) 製防振パッド。

パッケージ内個数: 8個。

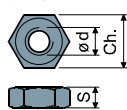
特長: 成形防振パッドはステンレス鋼製ベースと完璧に接着します。そのため内部に空洞がなく、フットの最高の衛生処理が可能です。

ワッシャ UNI 6592-69 - パッケージ内個数: 24 個。



øM	M16	M20	M24	M30
Smm	3	3	4	4
øAmm	30	37	44	56
ステンレス鋼コード	7291	7292	7294	7296

ナット UNI 5588-65 - パッケージ内個数: 24 個。



ød	M16	M20	M24	M30
Smm	13	16	19	24
Ch. mm	24	30	36	46
ステンレス鋼コード	7277	7278	7280	7282

ご要望に応じて対応

- スピンドルの種類: 六角ソケットヘッド付・第二レンチ取付部があるヘッド付・六角レンチ取付部あり・さまざまなピッチと長さのねじ山付・AISI 316ステンレス製の。防振パッド: 白色。
- 防振パッド: 白色。
- パッケージ内個数: 標準なし。
- 組立て: ボルト・ワッシャによる。

インチ単位のネジ山の寸法は、1インチあたり当たりのネジ山数 (UNC並目ピッチ) で表されます