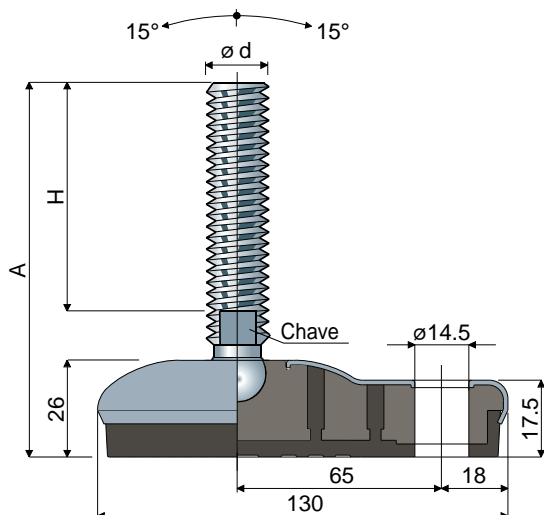


Pés higienizáveis articulados

(base de aço inox)



95x130 Ref. **111**

Dimensões da haste em mm				Haste e base em aço inox AISI 304		Carga estática máx (N)
ød	A	H	Chave	Código		
M16x2	103	60	13	111 / 83762	22000	
	133	90	13	111 / 83763		
	148	105	13	111 / 83764		
	168	125	13	111 / 83765		
	198	155	13	111 / 83766		
	208	165	13	111 / 83767		
M20x2,5	248	205	13	111 / 83768	24000	
	134	86	17	111 / 83769		
	164	116	17	111 / 83770		
	189	141	17	111 / 83771		
	209	161	17	111 / 88858 NEW		
M24x3	246	198	17	111 / 83772	26000	
	143	96	19	111 / 83773		
	169	122	19	111 / 83774		
	199	152	19	111 / 83775		
M30x3,5	229	182	19	111 / 83776	28000	
	347	300	19	111 / 83777		
	188	144	24	111 / 86219		

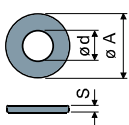
Dimensões da haste em polegadas				Haste e base em aço inox AISI 304		Carga estática máx (N)
ød	A	H	Chave	Código		
5/8"-11 UNC	8,76"	7"	1/2"	111 / 83778	22000	
3/4"-10 UNC	8,84"	7"	5/8"	111 / 83779	24000	

Material base: Parte interna de poliamida reforçada; revestimento externo em aço inox AISI 304; antivibratório em PVC 68 shore preto.

Embalagem: 8 peças.

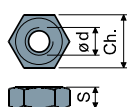
Características: O antivibratório comoldado permite uma aderência perfeita com a base de aço. A consequente ausência de cavidades internas torna o pé extremamente higienizável.

Anilhas UNI 6592-69 - Embalagem: 24 peças.



ø M	M16	M20	M24	M30
Smm	3	3	4	4
ø A mm	30	37	44	56
Cod. aço inox	7291	7292	7294	7296

Porcas UNI 5588-65 - Embalagem: 24 peças.



ø d	M16	M20	M24	M30
Smm	13	16	19	24
Ch. mm	24	30	36	46
Cod. aço inox	7277	7278	7280	7282

Sob encomenda

- **Hastes com:** Hexágono encaixado na cabeça • segunda sede chave na cabeça • sede chave hexagonal • parafusos com passos e comprimentos variados • aço inox AISI 316.
- **Antivibratórios:** Cor branca.
- **Embalagem:** Sem padrão.
- **Montagem de:** Porcas • anilhas.

As dimensões das roscas em polegadas são expressas como número de filetes (UNC passo grosso) por polegada Imperial