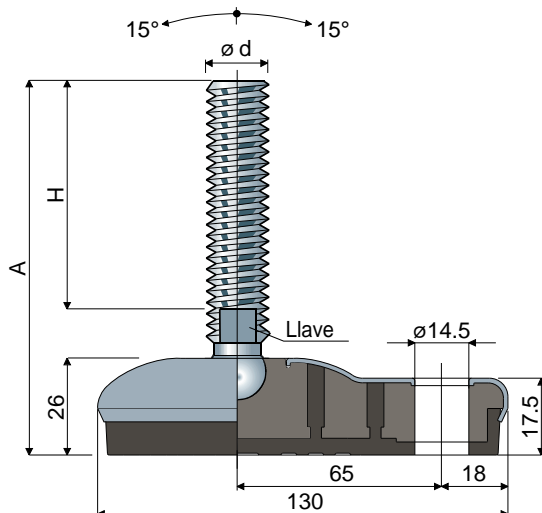


# Pies esterilizables articuladas con fijación lateral

(base de acero inoxidable)



**95x130** Tipo **111**



Medidas del vástago en mm				Vástago y base en acero inoxidable AISI 304	Carga estática Máx. (N)
ød	A	H	Llave		
M16x2	103	60	13	111 / 83762	22000
	133	90	13	111 / 83763	
	148	105	13	111 / 83764	
	168	125	13	111 / 83765	
	198	155	13	111 / 83766	
	208	165	13	111 / 83767	
M20x2,5	248	205	13	111 / 83768	24000
	134	86	17	111 / 83769	
	164	116	17	111 / 83770	
	189	141	17	111 / 83771	
	209	161	17	111 / 88858 <b>NEW</b>	
M24x3	246	198	17	111 / 83772	26000
	143	96	19	111 / 83773	
	169	122	19	111 / 83774	
	199	152	19	111 / 83775	
M30x3,5	229	182	19	111 / 83776	28000
	347	300	19	111 / 83777	
	188	144	24	111 / 86219	

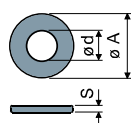
Medidas del vástago en pulgadas				Vástago y base en acero inoxidable AISI 304	Carga estática Máx. (N)
ød	A	H	Llave		
5/8"-11 UNC	8,76"	7"	1/2"	111 / 83778	22000
3/4"-10 UNC	8,84"	7"	5/8"	111 / 83779	24000

**Material de la base:** Núcleo de poliamida reforzada; revestimiento externo de acero inoxidable AISI 304; material antivibración de PVC 68 shore de color negro.

**Confección:** 8 piezas.

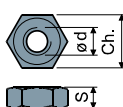
**Características:** El material antivibración comoldeado permite una adherencia perfecta con la base de acero. Por consiguiente, la ausencia de cavidades internas logra que la pata se pueda esterilizar perfectamente.

**Arandelas UNI 6592-69 - Paquete: 24 piezas.**



ø M	M16	M20	M24	M30
Smm	3	3	4	4
ø A mm	30	37	44	56
Cod. acero inox	7291	7292	7294	7296

**Tuercas UNI 5588-65 - Paquete: 24 piezas.**



ø d	M16	M20	M24	M30
Smm	13	16	19	24
Ch. mm	24	30	36	46
Cod. acero inox	7277	7278	7280	7282

**Por encargo**

- **Vástagos con:** Hexágono encastrado en cabezal • segundo alojamiento de la llave en el cabezal • alojamiento llave hexagonal • roscas con diferentes pasos y largos • acero inoxidable AISI 316.
- **Antivibradores:** De color blanco.
- **Confecciones:** No estándar.
- **Compuesto por:** Tuercas • arandelas.

Las dimensiones de las roscas en pulgadas se expresan como número de roscas (UNC paso grueso) por pulgada Imperial