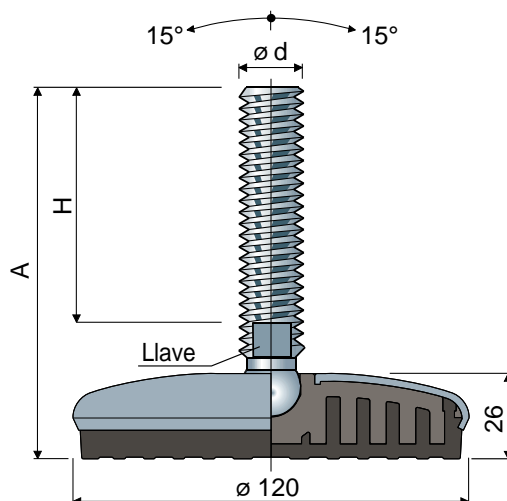


# Patas esterilizables articuladas

(base de acero inoxidable)

Tipo **109** Ø **120**



Medidas del vástago en mm				Vástago y base en acero inoxidable AISI 304	Carga estática Máx. (N)
$\varnothing d$	A	H	Llave		
M16x2	103	60	13	109 / 83558	25000
	133	90	13	109 / 83559	
	148	105	13	109 / 83560	
	168	125	13	109 / 83561	
	198	155	13	109 / 83562	
	208	165	13	109 / 83563	
M20x2,5	248	205	13	109 / 83564	27000
	132	86	17	109 / 83565	
	162	116	17	109 / 83566	
	187	141	17	109 / 83567	
M24x3	207	161	17	109 / 88859 <b>NEW</b>	29000
	244	198	17	109 / 83568	
	142	96	19	109 / 83569	
	168	122	19	109 / 83570	
M24x3	198	152	19	109 / 83571	29000
	228	182	19	109 / 83572	
	346	300	19	109 / 83573	
M30x3,5	191	144	24	109 / 86218	31000

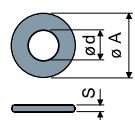
Medidas del vástago en pulgadas				Vástago y base en acero inoxidable AISI 304	Carga estática Máx. (N)
$\varnothing d$	A	H	Llave		
5/8"-11 UNC	8,70"	7"	1/2"	109 / 83594	25000
3/4"-10 UNC	8,78"	7"	5/8"	109 / 83595	27000

**Material de la base:** Núcleo de poliamida reforzada; revestimiento externo de acero inoxidable AISI 304; material antivibración de PVC 68 shore de color negro.

**Confección:** 8 piezas.

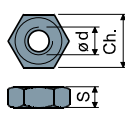
**Características:** El material antivibración comoldeado permite una adherencia perfecta con la base de acero. Por consiguiente, la ausencia de cavidades internas logra que la pata se pueda esterilizar perfectamente.

**Arandelas UNI 6592-69 - Paquete: 24 piezas.**



$\varnothing M$	M16	M20	M24	M30
Smm	3	3	4	4
$\varnothing A$ mm	30	37	44	56
Cod. acero inox	7291	7292	7294	7296

**Tuercas UNI 5588-65 - Paquete: 24 piezas.**



$\varnothing d$	M16	M20	M24	M30
Smm	13	16	19	24
Ch. mm	24	30	36	46
Cod. acero inox	7277	7278	7280	7282

Por encargo

- **Vástagos con:** Hexágono encastrado en cabezal • segundo alojamiento de la llave en el cabezal • alojamiento llave hexagonal • roscas con diferentes pasos y largos • acero inoxidable AISI 316.
- **Antivibradores:** De color blanco.
- **Confecciones:** No estándar.
- **Compuesto por:** Tuercas • arandelas.

Las dimensiones de las roscas en pulgadas se expresan como número de roscas (UNC paso grueso) por pulgada Imperial