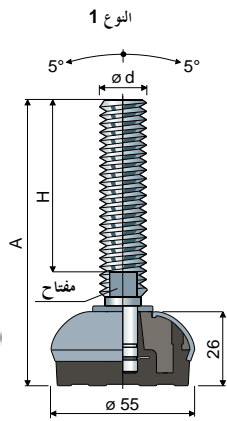


مساند ارتكاز سهلة التنظيف قابلة للتوجيه (قاعدة من الفولاذ المقاوم للصدأ)

قطعة 114 Ø 55

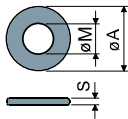


المادة الأساسية: حشو داخلي من البولي أميد + الألياف الزجاجية، وكسوة خارجية من الصلب المقاوم للصدأ "AISI 304"، ومضاد للاهتزاز من المطاط البلاستيك الحراري "68 shore" باللون الأسود أو الأبيض أو الأزرق RAL 5005. العبوة: 8 قطع.

المواصفات: تسمح الوسادة المضادة للاهتزاز المصنوعة بالتصاق تام مع القاعدة المصنوعة من الصلب. يجعل عدم وجود تجويفات داخلية الناتج عن ذلك، من مسند الارتكاز سهل التنظيف للغاية. تضمن جلبة الضبط حماية الجزء الملولب. يتم توريد الركائز بعمود M12 بضبط سداسي من أجل مفتاح 17 ملم.

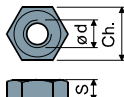
النوع 1										
الأبعاد والقلاووظ ملم					عمود دوران من الفولاذ المقاوم للصدأ AISI 304					
ød	A	H	مفتاح	مضاد للاهتزاز من الأسود	مضاد للاهتزاز من الأبيض	مضاد للاهتزاز أزرق RAL 5005	الحد الأقصى للحمولة الساكنة (N)			
				كود	كود	كود				
M12x1,75	110	70	19	114 / 83802	114 / 85874	114 / 88141	15000			
M14x2	148	108	12	114 / 83803	114 / 85875	114 / 88142				
M16x2	102	58	13	114 / 83804	114 / 85876	114 / 88143				
	133	89	13	114 / 89322	114 / 89324	114 / 89326		NEW	NEW	
	163	119	13	114 / 83805	114 / 85877	114 / 88144				
M18x2,5	189	145	13	114 / 83806	114 / 85878	114 / 88145				
	245	201	13	114 / 83807	114 / 85879	114 / 88146				
	201	156	15	114 / 83808	114 / 85880	114 / 88147				
M20x2,5	133	89	17	114 / 87337	114 / 87338	114 / 88148		20000		
	151	107	17	114 / 83809	114 / 85881	114 / 88149				
	180	136	17	114 / 83810	114 / 85882	114 / 88150				
	201	157	17	114 / 83811	114 / 85883	114 / 88151				
M24x3	234	190	17	114 / 83812	114 / 85884	114 / 88152				
	282	238	17	114 / 83813	114 / 85885	114 / 88153				
	139	90	13	114 / 83814	114 / 85886	114 / 88154				
	176	127	13	114 / 83815	114 / 85887	114 / 88155				
M30x3,5	211	162	13	114 / 83816	114 / 85888	114 / 88156				
	250	201	13	114 / 83817	114 / 85889	114 / 88157				
M30x3,5	174	125	13	114 / 83818	114 / 85890	114 / 88158				
	234	185	13	114 / 83819	114 / 85891	114 / 88159				

العبوة: 24 قطعة حلقة - UNI 6592-69



øM	M12	M14	M16	M20	M24	M30
Smm	2,5	2,5	3	3	4	4
øAmm	24	28	30	37	44	56
الفولاذ للصدأ	7287	7288	7291	7292	7294	7296

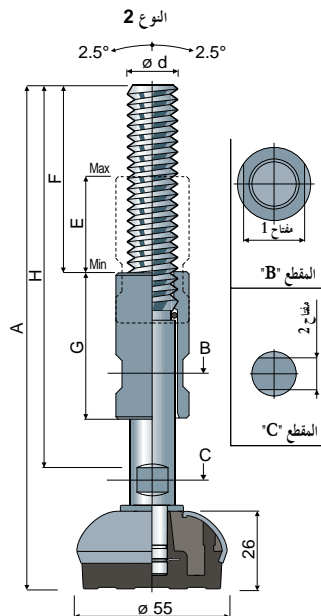
العبوة: 24 قطعة صمولة - UNI 5588-65



ød	M12	M14	M16	M20	M24	M30
Smm	10	11	13	16	19	24
Ch. mm	19	22	24	30	36	46
الفولاذ للصدأ	7273	7274	7277	7278	7280	7282

حسب الطلب.

- أعمدة دوران بت مسدود مدمج في الرأس، موضع مفتاح ثاني في الرأس، موضع مفتاح سداسي، أسنان لولبية بمسافات بينية وأطوال مختلفة، الفولاذ المقاوم للصدأ AISI 304.
- العبوات: حسب طلبك.



النوع 2											
الأبعاد والقلاووظ ملم					عمود دوران من الفولاذ المقاوم للصدأ AISI 304						
ød	A	H	F	E	G	مفتاح 1	مفتاح 2	مضاد للاهتزاز من الأسود	مضاد للاهتزاز من الأبيض	مضاد للاهتزاز أزرق RAL 5005	الحد الأقصى للحمولة الساكنة (N)
								كود	كود	كود	
M16x2	200	159	73	39	60	22	12	114 / 88008	114 / 88010	114 / 88160	20000
	260	220	100	78	100	22	12	114 / 88009	114 / 88011	114 / 88161	
M20x2,5	200	159	73	39	60	25	13	114 / 85164	114 / 85892	114 / 88162	
	260	220	100	78	100	25	13	114 / 85165	114 / 85893	114 / 88163	
M24x3	200	159	73	39	60	30	17	114 / 88012	114 / 88014	114 / 88164	
	260	220	100	78	100	30	17	114 / 88013	114 / 88015	114 / 88165	