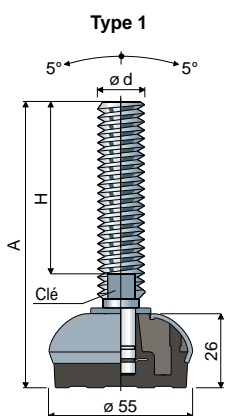


Pieds orientables désinfectables

(Base en acier inox)

Réf. **114** Ø **55**



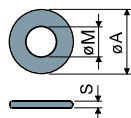
Mesures du tige en mm		Tige et embase en acier inox AISI 304				Charge statique max (N)	
Ød	A	H	Clé	Antigliss Noir	Antigliss Blanc		Antigliss Bleu Ral 5005
				Code	Code	Code	
M12x1,75	110	70	17	114 / 83802	114 / 85874	114 / 88141	15000
M14x2	148	108	12	114 / 83803	114 / 85875	114 / 88142	
	102	58	13	114 / 83804	114 / 85876	114 / 88143	
M16x2	133	89	13	114 / 89322 NEW	114 / 89324 NEW	114 / 89326 NEW	
	163	119	13	114 / 83805	114 / 85877	114 / 88144	
	189	145	13	114 / 83806	114 / 85878	114 / 88145	
M18x2,5	245	201	13	114 / 83807	114 / 85879	114 / 88146	
	201	156	15	114 / 83808	114 / 85880	114 / 88147	
	133	89	17	114 / 87337	114 / 87338	114 / 88148	
M20x2,5	151	107	17	114 / 83809	114 / 85881	114 / 88149	
	180	136	17	114 / 83810	114 / 85882	114 / 88150	20000
	201	157	17	114 / 83811	114 / 85883	114 / 88151	
234	190	17	114 / 83812	114 / 85884	114 / 88152		
M24x3	282	238	17	114 / 83813	114 / 85885	114 / 88153	
	139	90	13	114 / 83814	114 / 85886	114 / 88154	
	176	127	13	114 / 83815	114 / 85887	114 / 88155	
M30x3,5	211	162	13	114 / 83816	114 / 85888	114 / 88156	
	250	201	13	114 / 83817	114 / 85889	114 / 88157	
M30x3,5	174	125	13	114 / 83818	114 / 85890	114 / 88158	
	234	185	13	114 / 83819	114 / 85891	114 / 88159	

Matériau base: Âme interne en polyamide renforcé; revêtement externe en acier inox AISI 304; antigliss en PVC souple 68 shore couleur noir, blanc ou bleu Ral 5005.

Conditionnement: 8 pièces.

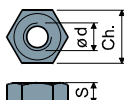
Caractéristiques: L'antigliss moulé conjointement à la base assure une parfaite adhérence à la base en acier. L'absence de cavités internes ainsi obtenue est gage de haut degré de désinfection du pied. L'insert fileté de réglage garantit la protection du filetage. Les pieds à tige M12 sont fournis avec un réglage hexagonal pour une clé de 17 mm.

Rondelles UNI 6592-69 - Conditionnement: 24 pièces.



Ø M	M12	M14	M16	M20	M24	M30
Smm	2,5	2,5	3	3	4	4
Ø A mm	24	28	30	37	44	56
Codes en acier inox	7287	7288	7291	7292	7294	7296

Écrous UNI 5588-65 - Conditionnement: 24 pièces.

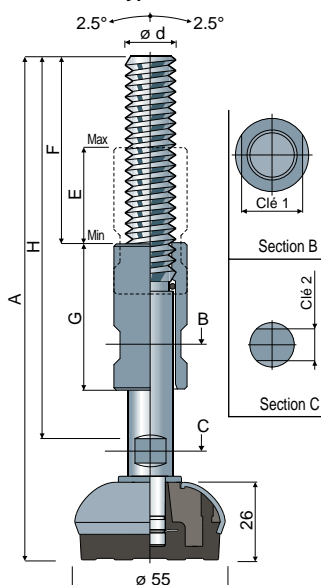


Ø d	M12	M14	M16	M20	M24	M30
Smm	10	11	13	16	19	24
Ch. mm	19	22	24	30	36	46
Codes en acier inox	7273	7274	7277	7278	7280	7282

Sur demande

- Tiges avec: Six pans creux dans la tête de la tige • logement additionnel clé dans la tête • logement clé six pans • filetages avec pas et longueurs différentes • acier inox AISI 316.
- **Conditionnement:** Hors standard.
- **Assemblage de:** Écrous • rondelles.

Type 2



Mesures du tige en mm		Tige et embase en acier inox AISI 304				Charge statique max (N)				
Ød	A	H	F	E	G		Clé 1	Clé 2	Antigliss Noir	Antigliss Blanc
								Code	Code	Code
M16x2	200	159	73	39	60	22	12	114 / 88008	114 / 88010	114 / 88160
	260	220	100	78	100	22	12	114 / 88009	114 / 88011	114 / 88161
M20x2,5	200	159	73	39	60	25	13	114 / 85164	114 / 85892	114 / 88162
	260	220	100	78	100	25	13	114 / 85165	114 / 85893	114 / 88163
M24x3	200	159	73	39	60	30	17	114 / 88012	114 / 88014	114 / 88164
	260	220	100	78	100	30	17	114 / 88013	114 / 88015	114 / 88165