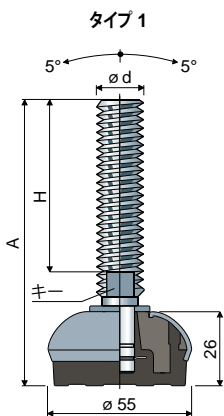


衛生処理対応方向可変式フット (ステンレス鋼製ベース)

Part. **114** ϕ 55



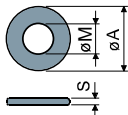
ベースの材質: ポリアミド + FV製の内軸、ステンレス鋼AISI 304製外側コーティング、黒色または白色または青色Ral 5005 68ショア熱可塑性ゴム製防振パッド。

パッケージ内個数: 8個。

特長: 成形防振/パッドはステンレス鋼製ベースと完璧に接着します。そのため内部に空洞がなく、フットの最高の衛生処理が可能です。M12スピンドル付きの脚は、17 mmレンチ用の六角アジャストメントが付属します。

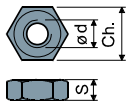
タイプ 1							
スピンドルサイズ(mm)							
AISI 304ステンレス製のスピンドルとベース							
ϕd	A	H	キー	黒	白	青色 RAL 5005	最大静荷重 (N)
				色製防振パッド	色製防振パッド	色製防振パッド	
				コード	コード	コード	
M12x1,75	110	70	19	114 / 83802	114 / 85874	114 / 88141	15000
M14x2	148	108	12	114 / 83803	114 / 85875	114 / 88142	
	102	58	13	114 / 83804	114 / 85876	114 / 88143	
M16x2	133	89	13	114 / 89322 NEW	114 / 89324 NEW	114 / 89326 NEW	
	163	119	13	114 / 83805	114 / 85877	114 / 88144	
	189	145	13	114 / 83806	114 / 85878	114 / 88145	
M18x2,5	245	201	13	114 / 83807	114 / 85879	114 / 88146	
	201	156	15	114 / 83808	114 / 85880	114 / 88147	
	133	89	17	114 / 87337	114 / 87338	114 / 88148	
M20x2,5	151	107	17	114 / 83809	114 / 85881	114 / 88149	20000
	180	136	17	114 / 83810	114 / 85882	114 / 88150	
	201	157	17	114 / 83811	114 / 85883	114 / 88151	
M24x3	234	190	17	114 / 83812	114 / 85884	114 / 88152	
	282	238	17	114 / 83813	114 / 85885	114 / 88153	
	139	90	13	114 / 83814	114 / 85886	114 / 88154	
M30x3,5	176	127	13	114 / 83815	114 / 85887	114 / 88155	
	211	162	13	114 / 83816	114 / 85888	114 / 88156	
	250	201	13	114 / 83817	114 / 85889	114 / 88157	
M30x3,5	174	125	13	114 / 83818	114 / 85890	114 / 88158	
	234	185	13	114 / 83819	114 / 85891	114 / 88159	

ワッシャ UNI 6592-69 - パッケージ内個数: 24 個。



ϕM	M12	M14	M16	M20	M24	M30
Smm	2,5	2,5	3	3	4	4
ϕA mm	24	28	30	37	44	56
ステンレス鋼コード	7287	7288	7291	7292	7294	7296

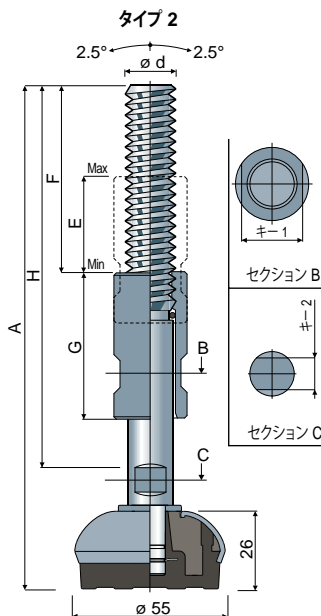
ナット UNI 5588-65 - パッケージ内個数: 24 個。



ϕd	M12	M14	M16	M20	M24	M30
Smm	10	11	13	16	19	24
Ch. mm	19	22	24	30	36	46
ステンレス鋼コード	7273	7274	7277	7278	7280	7282

ご希望に応じて対応

- スピンドルの種類: 六角ソケットヘッド付・第二レンチ取付部があるヘッド付・六角レンチ取付部あり・さまざまなピッチと長さのねじ山付・AISI 316ステンレス製の。
- パッケージ内個数: 標準なし。
- 組立て: ボルト・ワッシャによる。



タイプ 2											
スピンドルサイズ(mm)											
AISI 304ステンレス製のスピンドルとベース											
ϕd	A	H	F	E	G	キー 1	キー 2	黒	白	青色 RAL 5005	最大静荷重 (N)
								色製防振パッド	色製防振パッド	色製防振パッド	
						コード			コード		
M16x2	200	159	73	39	60	22	12	114 / 88008	114 / 88010	114 / 88160	20000
	260	220	100	78	100	22	12	114 / 88009	114 / 88011	114 / 88161	
M20x2,5	200	159	73	39	60	25	13	114 / 85164	114 / 85892	114 / 88162	
	260	220	100	78	100	25	13	114 / 85165	114 / 85893	114 / 88163	
M24x3	200	159	73	39	60	30	17	114 / 88012	114 / 88014	114 / 88164	
	260	220	100	78	100	30	17	114 / 88013	114 / 88015	114 / 88165	