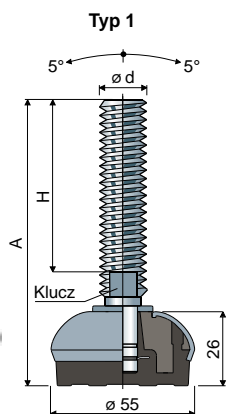


Nogi nastawne z możliwością sterylizacji

(podstawa ze stali nierdzewnej inox)

Część. 114 Ø 55



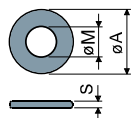
Materiał podstawy: wewnętrzny rdzeń z poliamidu i włókna szklanego; zewnętrzna powłoka ze stali nierdzewnej inox AISI 304; tłumik drgań z miękkiego PCV 68 shore, kolor czarny, biały lub niebieski Ral 5005.

Opakowanie: 8 sztuk.

Parametry: Współłoczony tłumik drgań pozwala na doskonale przyleganie do stalowej podstawy. Całkowity brak wewnętrznych komór pozwala na utrzymanie pełnej higieny nogi. Stopki z trzpieniem M12 są dostarczane do regulacji sześciokątnej kluczem 17 mm.

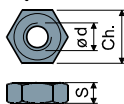
Typ 1		Trzonek i podstawy ze stali nierdzewnej inox AISI 304						
Rozmiary trzonka mm		Tłumik drgań Czarny		Tłumik drgań Biały		Tłumik drgań Niebieski Ral 5005		Maks. obciążenie statyczne (N)
Ø d	A	H	Klucz	Kod	Kod	Kod		
M12x1,75	110	70	19	114 / 83802	114 / 85874	114 / 88141		15000
M14x2	148	108	12	114 / 83803	114 / 85875	114 / 88142		
M16x2	102	58	13	114 / 83804	114 / 85876	114 / 88143		
	133	89	13	114 / 89322 NEW	114 / 89324 NEW	114 / 89326 NEW		
	163	119	13	114 / 83805	114 / 85877	114 / 88144		
	189	145	13	114 / 83806	114 / 85878	114 / 88145		
M18x2,5	245	201	13	114 / 83807	114 / 85879	114 / 88146		20000
	133	89	17	114 / 83808	114 / 85880	114 / 88147		
	151	107	17	114 / 87337	114 / 87338	114 / 88148		
M20x2,5	180	136	17	114 / 83810	114 / 85882	114 / 88149		
	201	157	17	114 / 83811	114 / 85883	114 / 88151		
	234	190	17	114 / 83812	114 / 85884	114 / 88152		
M24x3	282	238	17	114 / 83813	114 / 85885	114 / 88153		
	139	90	13	114 / 83814	114 / 85886	114 / 88154		
	176	127	13	114 / 83815	114 / 85887	114 / 88155		
	211	162	13	114 / 83816	114 / 85888	114 / 88156		
M30x3,5	250	201	13	114 / 83817	114 / 85889	114 / 88157		
	174	125	13	114 / 83818	114 / 85890	114 / 88158		
	234	185	13	114 / 83819	114 / 85891	114 / 88159		

Podkładki UNI 6592-69 - Opakowanie: 24 sztuki.



Ø M	M12	M14	M16	M20	M24	M30
Smm	2,5	2,5	3	3	4	4
Ø A mm	24	28	30	37	44	56
Kody: blacha nierdzewna	7287	7288	7291	7292	7294	7296

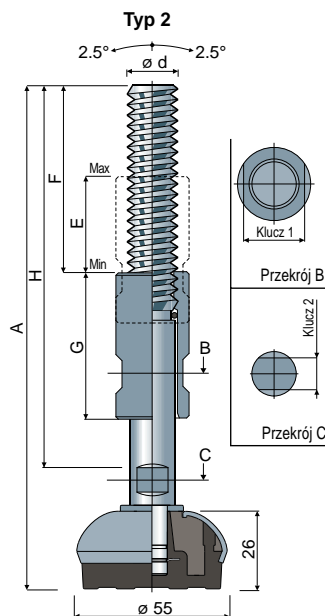
Nakrętki UNI 5588-65 - Opakowanie: 24 sztuki.



Ø d	M12	M14	M16	M20	M24	M30
Smm	10	11	13	16	19	24
Ch. mm	19	22	24	30	36	46
Kody: blacha nierdzewna	7273	7274	7277	7278	7280	7282

Na żądanie

- **Trzonki z:** sześciokątą nakrętką osadzoną w głowicy • drugim gniazdem klucza w głowicy • sześciokątnym gniazdem klucza • gwintowaniem o różnych skokach i długościach • stali inox AISI 316.
- **Opakowania:** niestandardowe.
- **Montaż:** nakrętek, podkładek.



Typ 2		Trzonek i podstawy ze stali nierdzewnej inox AISI 304									
Rozmiary trzonka mm		Tłumik drgań Czarny		Tłumik drgań Biały		Tłumik drgań Niebieski Ral 5005		Maks. obciążenie statyczne (N)			
Ø d	A	H	F	E	G	Klucz 1	Klucz 2	Kod	Kod	Kod	
M16x2	200	159	73	39	60	22	12	114 / 88008	114 / 88010	114 / 88160	20000
	260	220	100	78	100	22	12	114 / 88009	114 / 88011	114 / 88161	
M20x2,5	200	159	73	39	60	25	13	114 / 85164	114 / 85892	114 / 88162	
	260	220	100	78	100	25	13	114 / 85165	114 / 85893	114 / 88163	
M24x3	200	159	73	39	60	30	17	114 / 88012	114 / 88014	114 / 88164	
	260	220	100	78	100	30	17	114 / 88013	114 / 88015	114 / 88165	