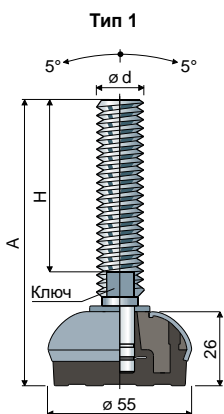


Поворачиваемые шарнирные ножки, подлежащие санобработке (основание из нержавеющей стали)

Дет. **114** Ø 55



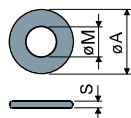
Материал основания: Внутренняя часть из усиленного полиамида; внешнее покрытие из нержавеющей стали AISI 304; антивибрационная часть из мягкого PVC 68 shore черного, белого, или синего цвета Ral 5005 цвета.

Упаковка: 8 шт.

Характеристики: Штампованная антивибрационная часть обеспечивает полное сцепление со стальным основанием. Отсутствие внутренних полостей делает ножку максимально безопасной. Ножки со штоком M12 поставляются с шестигранной регулировкой для ключа 17 мм.

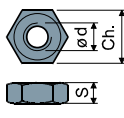
Тип 1							
Размеры штока в мм				Шток и основание из нержавеющей стали AISI 304			
ød	A	H	Ключ	Антивибрационная	Антивибрационная	Антивибрационная	Статическая нагрузка Макс. (N)
				черный	белый	синего Ral 5005	
				Код	Код	Код	
M12x1,75	110	70	19	114 / 83802	114 / 85874	114 / 88141	15000
M14x2	148	108	12	114 / 83803	114 / 85875	114 / 88142	
	102	58	13	114 / 83804	114 / 85876	114 / 88143	
M16x2	133	89	13	114 / 89322 NEW	114 / 89324 NEW	114 / 89326 NEW	20000
	163	119	13	114 / 83805	114 / 85877	114 / 88144	
	189	145	13	114 / 83806	114 / 85878	114 / 88145	
M18x2,5	245	201	13	114 / 83807	114 / 85879	114 / 88146	20000
	201	156	15	114 / 83808	114 / 85880	114 / 88147	
	133	89	17	114 / 87337	114 / 87338	114 / 88148	
M20x2,5	151	107	17	114 / 83809	114 / 85881	114 / 88149	20000
	180	136	17	114 / 83810	114 / 85882	114 / 88150	
	201	157	17	114 / 83811	114 / 85883	114 / 88151	
M24x3	234	190	17	114 / 83812	114 / 85884	114 / 88152	20000
	282	238	17	114 / 83813	114 / 85885	114 / 88153	
	139	90	13	114 / 83814	114 / 85886	114 / 88154	
M30x3,5	176	127	13	114 / 83815	114 / 85887	114 / 88155	20000
	211	162	13	114 / 83816	114 / 85888	114 / 88156	
	250	201	13	114 / 83817	114 / 85889	114 / 88157	
M30x3,5	174	125	13	114 / 83818	114 / 85890	114 / 88158	20000
	234	185	13	114 / 83819	114 / 85891	114 / 88159	

Шайбы UNI 6592-69 - Упаковка: 24 шт.



ø M	M12	M14	M16	M20	M24	M30
Smm	2,5	2,5	3	3	4	4
ø A mm	24	28	30	37	44	56
Коды нерж	7287	7288	7291	7292	7294	7296

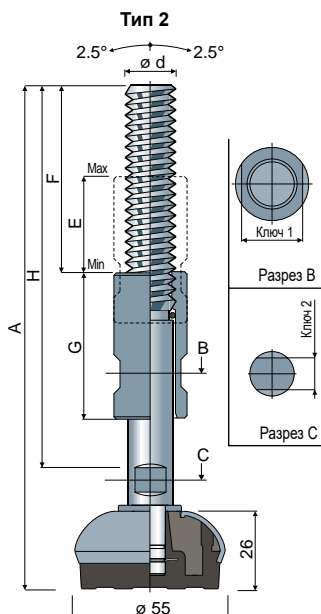
Гайки UNI 5588-65 - Упаковка: 24 шт.



ø d	M12	M14	M16	M20	M24	M30
Smm	10	11	13	16	19	24
Ch. mm	19	22	24	30	36	46
Коды нерж	7273	7274	7277	7278	7280	7282

По заявке

- **Основания с:** шестигранником, утопленным в головке • с вторым углублением под ключ • с шестигранным углублением под ключ • резьбой с различным шагом и длиной • нержавеющей стали AISI 316.
- **Упаковки:** Нестандартные.
- **Сборка:** Гайк • шайб.



Тип 2											
Размеры штока в мм							Шток и основание из нержавеющей стали AISI 304				
ød	A	H	F	E	G	Ключ 1	Ключ 2	Антивибрационная	Антивибрационная	Антивибрационная	Статическая нагрузка Макс. (N)
								черный	белый	синего Ral 5005	
							Код	Код	Код		
M16x2	200	159	73	39	60	22	12	114 / 88008	114 / 88010	114 / 88160	20000
	260	220	100	78	100	22	12	114 / 88009	114 / 88011	114 / 88161	
M20x2,5	200	159	73	39	60	25	13	114 / 85164	114 / 85892	114 / 88162	
	260	220	100	78	100	25	13	114 / 85165	114 / 85893	114 / 88163	
M24x3	200	159	73	39	60	30	17	114 / 88012	114 / 88014	114 / 88164	
	260	220	100	78	100	30	17	114 / 88013	114 / 88015	114 / 88165	