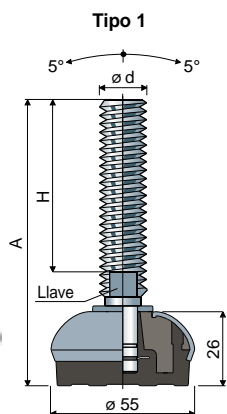


# Patas esterilizables orientables

(base de acero inoxidable)

## Tipo 114 Ø 55



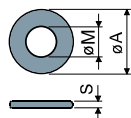
**Material de la base:** Núcleo de poliamida reforzada; revestimiento externo de acero inoxidable AISI 304; material antivibración de PVC 68 shore de color negro, blanco o azul Ral 5005.

**Confección:** 8 piezas.

**Características:** El material antivibración comoldeado permite una adherencia perfecta con la base de acero. Por consiguiente, la ausencia de cavidades internas logra que la pata se pueda esterilizar perfectamente. Las patas con vástago M12 incluyen ajuste hexagonal para llave de 17 mm. Las patas con vástago M12 incluyen ajuste hexagonal para llave de 17 mm.

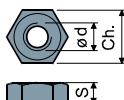
Medidas del vástago en mm		Vástago y base en acero inoxidable AISI 304						
ød	A	H	Llave	Antivibración Negro	Antivibración Blanco	Antivibración Azul Ral 5005	Carga estática Máx. (N)	
				Código	Código	Código		
M12x1,75	110	70	17	114 / 83802	114 / 85874	114 / 88141	15000	
M14x2	148	108	12	114 / 83803	114 / 85875	114 / 88142		
	102	58	13	114 / 83804	114 / 85876	114 / 88143		
	133	89	13	114 / 89322 <b>NEW</b>	114 / 89324 <b>NEW</b>	114 / 89326 <b>NEW</b>		
M16x2	163	119	13	114 / 83805	114 / 85877	114 / 88144		
	189	145	13	114 / 83806	114 / 85878	114 / 88145		
	245	201	13	114 / 83807	114 / 85879	114 / 88146		
M18x2,5	201	156	15	114 / 83808	114 / 85880	114 / 88147		
	133	89	17	114 / 87337	114 / 87338	114 / 88148		
	151	107	17	114 / 83809	114 / 85881	114 / 88149		
M20x2,5	201	157	17	114 / 83811	114 / 85883	114 / 88151		20000
	234	190	17	114 / 83812	114 / 85884	114 / 88152		
	282	238	17	114 / 83813	114 / 85885	114 / 88153		
M24x3	139	90	13	114 / 83814	114 / 85886	114 / 88154		
	176	127	13	114 / 83815	114 / 85887	114 / 88155		
	211	162	13	114 / 83816	114 / 85888	114 / 88156		
M30x3,5	250	201	13	114 / 83817	114 / 85889	114 / 88157		
	174	125	13	114 / 83818	114 / 85890	114 / 88158		
	234	185	13	114 / 83819	114 / 85891	114 / 88159		

**Arandelas UNI 6592-69 - Paquete:** 24 piezas.



ø M	M12	M14	M16	M20	M24	M30
Smm	2,5	2,5	3	3	4	4
ø A mm	24	28	30	37	44	56
Cod. acero inox	7287	7288	7291	7292	7294	7296

**Tuercas UNI 5588-65 - Paquete:** 24 piezas.

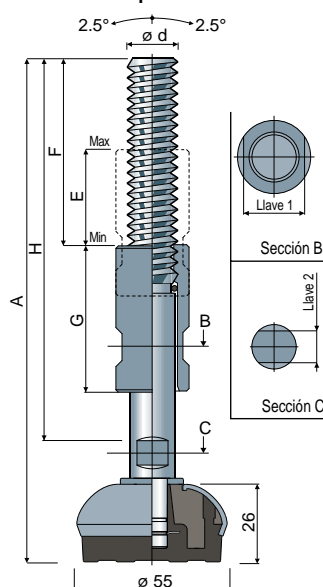


ø d	M12	M14	M16	M20	M24	M30
Smm	10	11	13	16	19	24
Ch. mm	19	22	24	30	36	46
Cod. acero inox	7273	7274	7277	7278	7280	7282

**Por encargo**

- **Vástagos con:** Hexágono encastrado en cabezal • segundo alojamiento de la llave en el cabezal • alojamiento llave hexagonal • roscas con diferentes pasos y largos • acero inoxidable AISI 316.
- **Confecciones:** No estándar.
- **Compuesto por:** Tuercas • arandelas.

## Tipo 2



Medidas del vástago en mm		Vástago y base en acero inoxidable AISI 304									
ød	A	H	F	E	G	Llave 1	Llave 2	Antivibración Negro	Antivibración Blanco	Antivibración Azul Ral 5005	Carga estática Máx. (N)
								Código	Código	Código	
M16x2	200	159	73	39	60	22	12	114 / 88008	114 / 88010	114 / 88160	20000
	260	220	100	78	100	22	12	114 / 88009	114 / 88011	114 / 88161	
M20x2,5	200	159	73	39	60	25	13	114 / 85164	114 / 85892	114 / 88162	
	260	220	100	78	100	25	13	114 / 85165	114 / 85893	114 / 88163	
M24x3	200	159	73	39	60	30	17	114 / 88012	114 / 88014	114 / 88164	
	260	220	100	78	100	30	17	114 / 88013	114 / 88015	114 / 88165	