

Sterilisierbare Stellfüße

(Fußplatte aus Edelstahl)

Ø 75 Teil 108

Typ 1							
Maße der Spindel in mm			Fußplatte und Spindel aus Edelstahl AISI 304				
ød	A	H	Schlüssel	schwarze	weiß	blau Ral 5005	Max. statische Last (N)
				Anti-Rutsch-Platte Code	Anti-Rutsch-Platte Code	Anti-Rutsch-Platte Code	
M12x1,75	109	70	17	108 / 83540	108 / 85894	108 / 88166	17000
M14x2	148	108	12	108 / 83541	108 / 85895	108 / 88167	
	102	58	13	108 / 83542	108 / 85896	108 / 88168	
	133	89	13	108 / 89328 NEW	108 / 85897	108 / 88169	
M16x2	163	119	13	108 / 83543	108 / 85897	108 / 88169	
	189	145	13	108 / 83544	108 / 85898	108 / 88170	
	245	201	13	108 / 83545	108 / 85899	108 / 88171	
M18x2,5	201	157	15	108 / 83546	108 / 85900	108 / 88172	
	135	89	17	108 / 87335	108 / 87336	108 / 88173	
	153	107	17	108 / 83547	108 / 85901	108 / 88174	
M20x2,5	182	136	17	108 / 83548	108 / 85902	108 / 88175	24000
	203	157	17	108 / 83549	108 / 85903	108 / 88176	
	236	190	17	108 / 83550	108 / 85904	108 / 88177	
	284	238	17	108 / 83551	108 / 85905	108 / 88178	
	139	90	19	108 / 83552	108 / 85906	108 / 88179	24000
M24x3	176	127	19	108 / 83553	108 / 85907	108 / 88180	
	211	162	19	108 / 83554	108 / 85908	108 / 88181	
	250	201	19	108 / 83555	108 / 85909	108 / 88182	24000
M30x3,5	174	125	24	108 / 83556	108 / 85910	108 / 88183	
	234	185	24	108 / 83557	108 / 85911	108 / 88184	

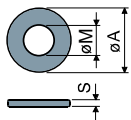


Material der Fußplatte: aus Polyamid, glasfaserverstärkt; Überzug aus Edelstahl AISI 304; Anti-rutsch-platte aus thermoplastischem Kautschuk 68 shore, schwarz, weiß oder blau Ral 5005.

Verpackung: 8 Stücke.

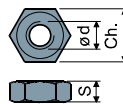
Beschreibung: Die geformte Anti-rutsch-platte ergibt eine perfekte Haftung mit der Fußplatte. Der Aufbau garantiert größte Hygiene. Die Einstellbuchse garantiert den Schutz des Gewindes. Die Füße mit der Spindel M12 werden mit Sechskantschlüssel von 17 mm. geliefert.

Unterlegscheiben UNI 6592-69 - Verpackung: 24 Teile.



ø M	M12	M14	M16	M20	M24	M30
Smm	2,5	2,5	3	3	4	4
ø A mm	24	28	30	37	44	56
Edelstahl Codes	7287	7288	7291	7292	7294	7296

Muttern UNI 5588-65 - Verpackung: 24 Teile.

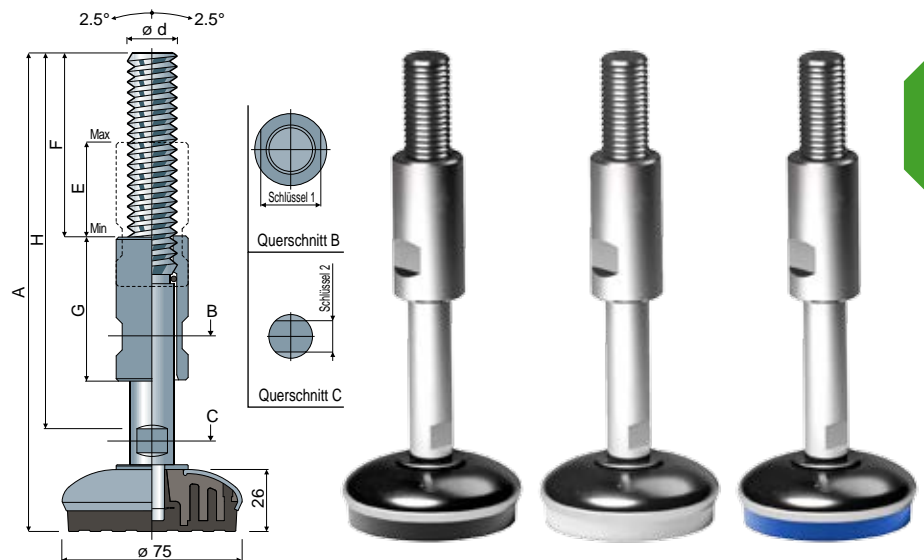


ø d	M12	M14	M16	M20	M24	M30
Smm	10	11	13	16	19	24
Ch. mm	19	22	24	30	36	46
Edelstahl Codes	7273	7274	7277	7278	7280	7282

Auf Anfrage

- **Spindel mit:** Eingelassenem Sechskantkopf • Zweitem Schlüsselaufnahme im Kopf • Sechskantschlüssel • Gewinde mit verschiedenen Steigungen und Längen • Edelstahl AISI 316.
- **Verpackung:** Nicht standardmäßig.
- **Montage von:** Muttern • Unterlegscheiben.

Typ 2



Typ 2											
Maße der Spindel in mm					Fußplatte und Spindel aus Edelstahl AISI 304						
ød	A	H	F	E	G	Schlüssel 1	Schlüssel 2	schwarze	weiß	blau Ral 5005	Max. statische Last (N)
								Anti-Rutsch-Platte Code	Anti-Rutsch-Platte Code	Anti-Rutsch-Platte Code	
M16x2	200	159	73	39	60	22	12	108 / 88016	108 / 88018	108 / 88185	24000
	260	220	100	78	100	22	12	108 / 88017	108 / 88019	108 / 88186	
M20x2,5	200	159	73	39	60	25	13	108 / 84134	108 / 85912	108 / 88187	
	260	220	100	78	100	25	13	108 / 84190	108 / 85913	108 / 88188	
M24x3	200	159	73	39	60	30	17	108 / 88020	108 / 88022	108 / 88189	
	260	220	100	78	100	30	17	108 / 88021	108 / 88023	108 / 88190	