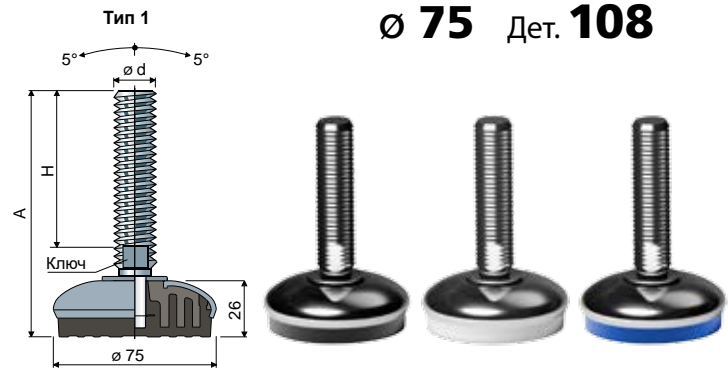


## Поворачиваемые шарнирные ножки, подлежащие санобработке

(основание из нержавеющей стали)

Ø 75 Дет. 108

Тип 1								
Размеры штока в мм				Шток и основание из нержавеющей стали AISI 304				
Ød	A	H	Ключ	Антивибрационная	Антивибрационная	Антивибрационная	Статическая нагрузка Макс. (N)	
				черный	белый	синего Ral 5005		
				Код	Код	Код		
M12x1,75	109	70	19	108 / 83540	108 / 85894	108 / 88166	17000	
M14x2	148	108	12	108 / 83541	108 / 85895	108 / 88167		
M16x2	102	58	13	108 / 83542	108 / 85896	108 / 88168		
	133	89	13	108 / 89328 <b>NEW</b>	108 / 89329 <b>NEW</b>	108 / 89330 <b>NEW</b>		
	163	119	13	108 / 83543	108 / 85897	108 / 88169		
M18x2,5	189	145	13	108 / 83544	108 / 85898	108 / 88170		
	245	201	13	108 / 83545	108 / 85899	108 / 88171		
	201	157	15	108 / 83546	108 / 85900	108 / 88172		
M20x2,5	135	89	17	108 / 87335	108 / 87336	108 / 88173		24000
	153	107	17	108 / 83547	108 / 85901	108 / 88174		
	182	136	17	108 / 83548	108 / 85902	108 / 88175		
	203	157	17	108 / 83549	108 / 85903	108 / 88176		
M24x3	236	190	17	108 / 83550	108 / 85904	108 / 88177	24000	
	284	238	17	108 / 83551	108 / 85905	108 / 88178		
	139	90	19	108 / 83552	108 / 85906	108 / 88179		
	176	127	19	108 / 83553	108 / 85907	108 / 88180		
M30x3,5	211	162	19	108 / 83554	108 / 85908	108 / 88181	24000	
	250	201	19	108 / 83555	108 / 85909	108 / 88182		
M30x3,5	174	125	24	108 / 83556	108 / 85910	108 / 88183	24000	
	234	185	24	108 / 83557	108 / 85911	108 / 88184		

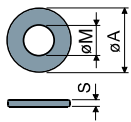


**Материал основания:** Внутренняя часть из усиленного полиамида; внешнее покрытие из нержавеющей стали AISI 304; антивибрационная часть из мягкого PVC 68 shore черного, белого, или синего цвета Ral 5005 цвета.

**Упаковка:** 8 шт.

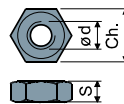
**Характеристики:** Штампованная антивибрационная часть обеспечивает полное сцепление со стальным основанием. Отсутствие внутренних полостей делает ножку максимально безопасной. Ножки со штоком M12 поставляются с шестигранной регулировкой для ключа 17 мм.

**Шайбы UNI 6592-69 - Упаковка: 24 шт.**



Ø M	M12	M14	M16	M20	M24	M30
Smm	2,5	2,5	3	3	4	4
Ø A mm	24	28	30	37	44	56
Коды нерж	7287	7288	7291	7292	7294	7296

**Гайки UNI 5588-65 - Упаковка: 24 шт.**

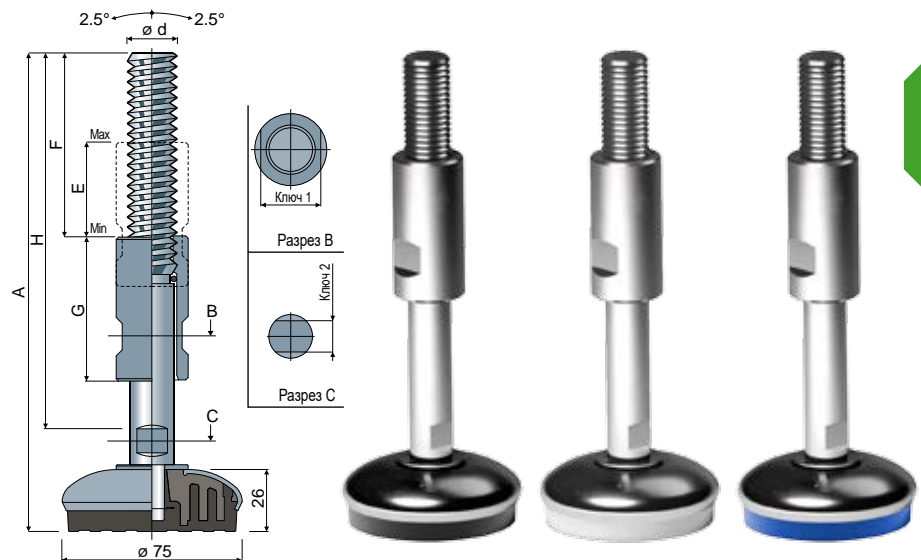


Ø d	M12	M14	M16	M20	M24	M30
Smm	10	11	13	16	19	24
Ch. mm	19	22	24	30	36	46
Коды нерж	7273	7274	7277	7278	7280	7282

По заявке

- Основания с: шестигранником, утопленным в головке • с вторым углублением под ключ • с шестигранным углублением под ключ • резьбой с различным шагом и длиной • нержавеющей стали AISI 316.
- Упаковки: Нестандартные.
- Сборка: Гаек • шайб.

Тип 2



Тип 2													
Размеры штока в мм					Шток и основание из нержавеющей стали AISI 304								
Ød	A	H	F	E	G	Ключ 1	Ключ 2	Антивибрационная	Антивибрационная	Антивибрационная	Статическая нагрузка Макс. (N)		
								черный	белый	синего Ral 5005			
											Код	Код	Код
M16x2	200	159	73	39	60	22	12	108 / 88016	108 / 88018	108 / 88185	24000		
	260	220	100	78	100	22	12	108 / 88017	108 / 88019	108 / 88186			
M20x2,5	200	159	73	39	60	25	13	108 / 84134	108 / 85912	108 / 88187			
	260	220	100	78	100	25	13	108 / 84190	108 / 85913	108 / 88188			
M24x3	200	159	73	39	60	30	17	108 / 88020	108 / 88022	108 / 88189			
	260	220	100	78	100	30	17	108 / 88021	108 / 88023	108 / 88190			