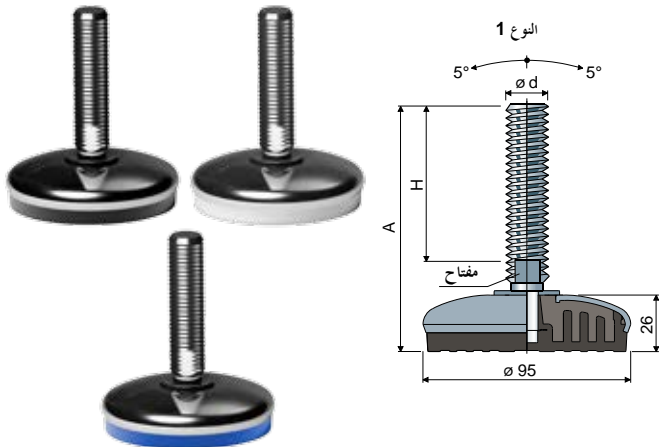


## مساند ارتكاز سهلة التنظيف قابلة للتوجيه (قاعدة من الفولاذ المقاوم للصدأ)

قطعة 103 Ø 95



المادة الأساسية: حشو داخلي من البولي أميد + الألياف الزجاجية، وكسوة خارجية من الصلب المقاوم للصدأ "AISI 304"، ومضاد للاهتزاز من المطاط البلاستيك الحراري "shore 68" باللون الأسود أو الأبيض أو الأزرق RAL 5005.

العبوة: 8 قطع.  
الخواص: تسمح الوسادة المضادة للاهتزاز بالمصوبة بالتصاق تام مع القاعدة المصنوعة من الصلب. يجعل عدم وجود تجويفات داخلية الناتج عن ذلك، من مسند الارتكاز سهل التنظيف للغاية. تضمن جلبه الضبط حماية الجزء الملولب. يتم توريد الركائز بعمود M12 بضبط سداسي من أجل مفتاح 17 ملم.

| النوع 1               |     |     |       |  |                         |                             |                                 |
|-----------------------|-----|-----|-------|--|-------------------------|-----------------------------|---------------------------------|
| الأبعاد والقلاووظ ملم |     |     |       | عمود دوران من الفولاذ المقاوم للصدأ AISI 304 |                         |                             |                                 |
| Ø d                   | A   | H   | مفتاح | مضاد للاهتزاز من الأسود                      | مضاد للاهتزاز من الأبيض | مضاد للاهتزاز أزرق RAL 5005 | الحد الأقصى للحمولة الساكنة (N) |
|                       |     |     |       | كود  | كود                     | كود                         |                                 |
| M12x1,75              | 109 | 70  | 19    | 103 / 83043                                  | 103 / 85854             | 103 / 88191                 | 17000                           |
| M14x2                 | 148 | 108 | 12    | 103 / 83052                                  | 103 / 83637             | 103 / 88192                 | 27000                           |
|                       | 102 | 58  | 13    | 103 / 83053                                  | 103 / 85856             | 103 / 88193                 |                                 |
|                       | 133 | 89  | 13    | 103 / 89331                                  | 103 / 89332             | 103 / 89333                 |                                 |
| M16x2                 | 163 | 119 | 13    | 103 / 83054                                  | 103 / 83651             | 103 / 88194                 | 27000                           |
|                       | 189 | 145 | 13    | 103 / 83055                                  | 103 / 85858             | 103 / 88195                 |                                 |
|                       | 245 | 201 | 13    | 103 / 83056                                  | 103 / 85859             | 103 / 88196                 |                                 |
| M18x2,5               | 201 | 157 | 15    | 103 / 83057                                  | 103 / 85860             | 103 / 88197                 | 27000                           |
|                       | 135 | 89  | 17    | 103 / 87339                                  | 103 / 87340             | 103 / 88198                 |                                 |
|                       | 153 | 107 | 17    | 103 / 83058                                  | 103 / 85861             | 103 / 88199                 |                                 |
| M20x2,5               | 182 | 136 | 17    | 103 / 83059                                  | 103 / 83627             | 103 / 88200                 | 27000                           |
|                       | 203 | 157 | 17    | 103 / 83060                                  | 103 / 85862             | 103 / 88201                 |                                 |
|                       | 236 | 190 | 17    | 103 / 83061                                  | 103 / 85863             | 103 / 88202                 |                                 |
| M24x3                 | 284 | 238 | 17    | 103 / 83062                                  | 103 / 85864             | 103 / 88203                 | 27000                           |
|                       | 139 | 90  | 19    | 103 / 83063                                  | 103 / 85865             | 103 / 88204                 |                                 |
|                       | 176 | 127 | 19    | 103 / 83064                                  | 103 / 85866             | 103 / 88205                 |                                 |
| M30x3,5               | 211 | 162 | 19    | 103 / 83065                                  | 103 / 85867             | 103 / 88206                 | 27000                           |
|                       | 250 | 201 | 19    | 103 / 83066                                  | 103 / 85868             | 103 / 88207                 |                                 |
|                       | 174 | 125 | 24    | 103 / 83067                                  | 103 / 85869             | 103 / 88208                 |                                 |
|                       | 234 | 185 | 24    | 103 / 83068                                  | 103 / 85870             | 103 / 88209                 |                                 |

العبوة: 24 قطعة حلقة - UNI 6592-69

| Ø M           | M12  | M14  | M16  | M20  | M24  | M30  |
|---------------|------|------|------|------|------|------|
| Smm           | 2,5  | 2,5  | 3    | 3    | 4    | 4    |
| Ø Amm         | 24   | 28   | 30   | 37   | 44   | 56   |
| الفولاذ للصدأ | 7287 | 7288 | 7291 | 7292 | 7294 | 7296 |

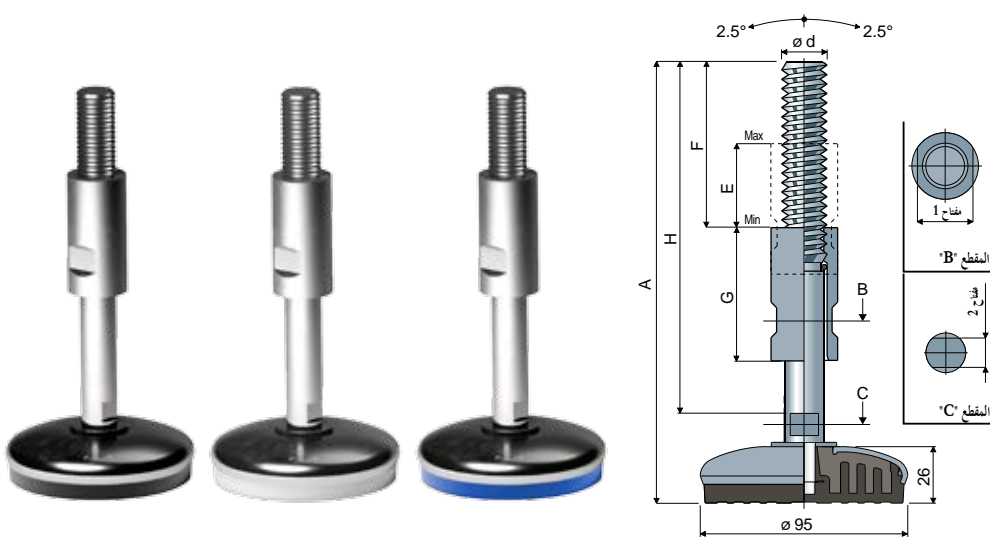
العبوة: 24 قطعة صمولة - UNI 5588-65

| Ø d           | M12  | M14  | M16  | M20  | M24  | M30  |
|---------------|------|------|------|------|------|------|
| Smm           | 10   | 11   | 13   | 16   | 19   | 24   |
| Ch. mm        | 19   | 22   | 24   | 30   | 36   | 46   |
| الفولاذ للصدأ | 7273 | 7274 | 7277 | 7278 | 7280 | 7282 |

حسب الطلب.

- أعمدة دوران ب: رأس سداسية مدمجة، رأس موضع مفتاح ثاني، موضع مفتاح سداسي، أسنان اللولب بمسافات بينية وأطوال مختلفة، الفولاذ المقاوم للصدأ AISI 304.
- العيوب: حسب طلبك.
- التركيب الخاص ب: الصواميل والحلقات المعدنية.

النوع 2



| النوع 2               |     |     |     |    |  |         |         |                         |                         |                             |
|-----------------------|-----|-----|-----|----|--|---------|---------|-------------------------|-------------------------|-----------------------------|
| الأبعاد والقلاووظ ملم |     |     |     |    | عمود دوران من الفولاذ المقاوم للصدأ AISI 304 |         |         |                         |                         |                             |
| Ø d                   | A   | H   | F   | E  | G  | مفتاح 1 | مفتاح 2 | مضاد للاهتزاز من الأسود | مضاد للاهتزاز من الأبيض | مضاد للاهتزاز أزرق RAL 5005 |
|                       |     |     |     |    |  |         |         | كود                     | كود                     | كود                         |
| M16x2                 | 200 | 159 | 73  | 39 | 60   | 22      | 12      | 103 / 88024             | 103 / 88026             | 103 / 88210                 |
|                       | 260 | 220 | 100 | 78 | 100  | 22      | 12      | 103 / 88025             | 103 / 88027             | 103 / 88211                 |
| M20x2,5               | 200 | 159 | 73  | 39 | 60   | 25      | 13      | 103 / 83465             | 103 / 85872             | 103 / 88212                 |
|                       | 260 | 220 | 100 | 78 | 100  | 25      | 13      | 103 / 84191             | 103 / 85873             | 103 / 88213                 |
| M24x3                 | 200 | 159 | 73  | 39 | 60   | 30      | 17      | 103 / 88028             | 103 / 88030             | 103 / 88214                 |
|                       | 260 | 220 | 100 | 78 | 100  | 30      | 17      | 103 / 88029             | 103 / 88031             | 103 / 88215                 |