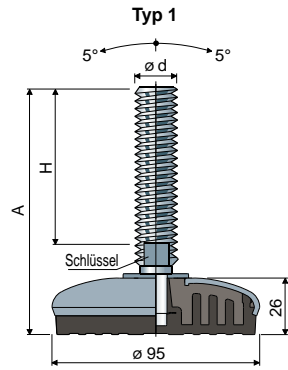


# Sterilisierbare Stellfüße

(Fußplatte aus Edelstahl)

Teil **103**  $\varnothing$  **95**



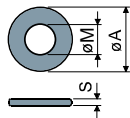
**Material der Fußplatte:** aus Polyamid, glasfaserverstärkt; Überzug aus Edelstahl AISI 304; Anti-rutsch-platte aus thermoplastischem Kautschuk 68 shore, schwarz, weiß oder blau Ral 5005.

**Verpackung:** 8 Stücke.

**Beschreibung:** Die geformte Anti-rutsch-platte ergibt eine perfekte Haftung mit der Fußplatte. Der Aufbau garantiert größte Hygiene. Die Einstellbuchse garantiert den Schutz des Gewindes. Die Füße mit der Spindel M12 werden mit Sechskantschlüssel von 17 mm. geliefert.

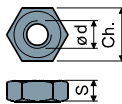
Typ 1									
Maße der Spindel in mm					Fußplatte und Spindel aus Edelstahl AISI 304				
$\varnothing d$	A	H	Schlüssel	schwarze	weiß	blau Ral 5005	Max. statische Last		
				Anti-Rutsch-Platte	Anti-Rutsch-Platte	Anti-Rutsch-Platte		(N)	
				Code	Code	Code			
M12x1,75	109	70	17	103 / 83043	103 / 85854	103 / 88191	17000		
M14x2	148	108	12	103 / 83052	103 / 83637	103 / 88192			
	102	58	13	103 / 83053	103 / 85856	103 / 88193			
	133	89	13	103 / 89331 <b>NEW</b>	103 / 89332 <b>NEW</b>	103 / 89333 <b>NEW</b>			
M16x2	163	119	13	103 / 83054	103 / 83651	103 / 88194			
	189	145	13	103 / 83055	103 / 85858	103 / 88195			
	245	201	13	103 / 83056	103 / 85859	103 / 88196			
M18x2,5	201	157	15	103 / 83057	103 / 85860	103 / 88197			
	135	89	17	103 / 87339	103 / 87340	103 / 88198			
	153	107	17	103 / 83058	103 / 85861	103 / 88199			
	182	136	17	103 / 83059	103 / 83627	103 / 88200			
M20x2,5	203	157	17	103 / 83060	103 / 85862	103 / 88201		27000	
	236	190	17	103 / 83061	103 / 85863	103 / 88202			
	284	238	17	103 / 83062	103 / 85864	103 / 88203			
M24x3	139	90	19	103 / 83063	103 / 85865	103 / 88204			
	176	127	19	103 / 83064	103 / 85866	103 / 88205			
	211	162	19	103 / 83065	103 / 85867	103 / 88206			
M30x3,5	250	201	19	103 / 83066	103 / 85868	103 / 88207			
	174	125	24	103 / 83067	103 / 85869	103 / 88208			
	234	185	24	103 / 83068	103 / 85870	103 / 88209			

Unterlegscheiben UNI 6592-69 - **Verpackung:** 24 Teile.



$\varnothing$ M	M12	M14	M16	M20	M24	M30
Smm	2,5	2,5	3	3	4	4
$\varnothing$ A mm	24	28	30	37	44	56
Edelstahl Codes	7287	7288	7291	7292	7294	7296

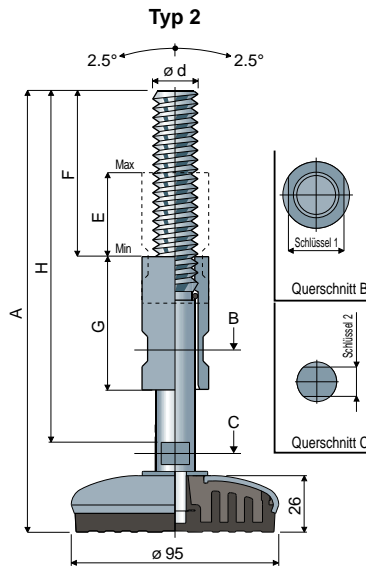
Muttern UNI 5588-65 - **Verpackung:** 24 Teile.



$\varnothing$ d	M12	M14	M16	M20	M24	M30
Smm	10	11	13	16	19	24
Ch. mm	19	22	24	30	36	46
Edelstahl Codes	7273	7274	7277	7278	7280	7282

**Auf Anfrage**

- **Spindel mit:** Eingelassenem Sechskantkopf • Zweitem Schlüsselaufnahme im Kopf • Sechskantschlüssel • Gewinde mit verschiedenen Steigungen und Längen • Edelstahl AISI 316.
- **Verpackung:** Nicht standardmäßig.
- **Montage von:** Muttern • Unterlegscheiben.



Typ 2													
Maße der Spindel in mm					Fußplatte und Spindel aus Edelstahl AISI 304								
$\varnothing d$	A	H	F	E	G	Schlüssel 1	Schlüssel 2	schwarze	weiß	blau Ral 5005	Max. statische Last		
								Anti-Rutsch-Platte	Anti-Rutsch-Platte	Anti-Rutsch-Platte		(N)	
								Code	Code	Code			
M16x2	200	159	73	39	60	22	12	103 / 88024	103 / 88026	103 / 88210	27000		
	260	220	100	78	100	22	12	103 / 88025	103 / 88027	103 / 88211			
M20x2,5	200	159	73	39	60	25	13	103 / 83465	103 / 85872	103 / 88212			
	260	220	100	78	100	25	13	103 / 84191	103 / 85873	103 / 88213			
M24x3	200	159	73	39	60	30	17	103 / 88028	103 / 88030	103 / 88214			
	260	220	100	78	100	30	17	103 / 88029	103 / 88031	103 / 88215			